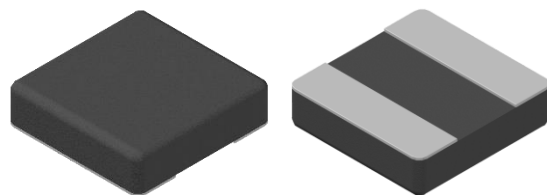


CMI-MMP5015HL-B SERIES

特長

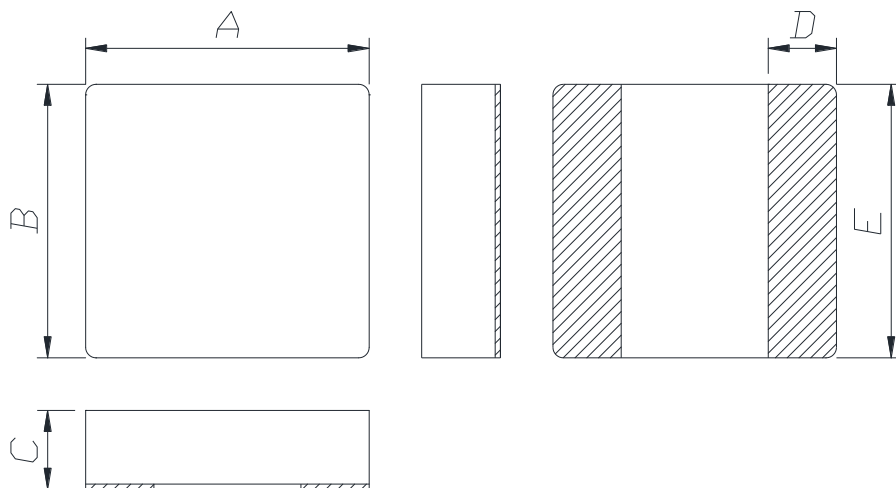
- ▶ 低DCRおよび低背型。
- ▶ コンパクト設計。
- ▶ EMC対策用金属粉末成型タイプ。
- ▶ テーピング対応（自動実装可能）。
- ▶ ハロゲンフリー
- ▶ RoHS準拠。



用途

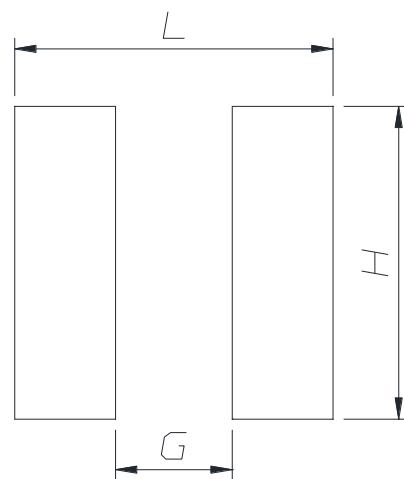
- ▶ DC/DCコンバータ、AV機器、デジタル家電向け

外形寸法（単位：mm）



A	B	C	D	E
5.4 ±0.3	5.2 ±0.3	1.5 Max.	1.3 ±0.3	5.2 ±0.3

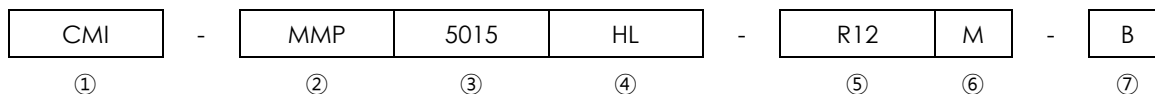
ランドパターン（単位：mm）



L	G	H
6.0	2.2	5.9

- お問い合わせはメールでも承ります : coilmaster@coilmaster.com
- すべての仕様は予告なく変更される場合があります。 www.coilmaster.com
- 更新日： 2023.05.15

品番の規則



- ① CoilMasterの頭文字
- ② シリーズ名：メタルモールド電力インダクタ
- ③ コアサイズ（単位：mm）
- ④ タイプ
- ⑤ 代表インダクタンス値 (0.12uH)
- ⑥ インダクタンス許容差 (± 20%)
- ⑦ 内部コード (B)

仕様

品番	インダクタンス (μ H) \pm 20%	DCR(m Ω) 最大(標準)	Isat(A) 最大(標準)	Itemp(A) 最大(標準)	測定 周波数 (Hz)
CMI-MMP5015HL-R12M-B	0.12	3.7(3.2)	26.3(30.5)	16.8(18.9)	1M
CMI-MMP5015HL-R22M-B	0.22	4.4(3.8)	17.6(21.0)	15.2(16.8)	1M
CMI-MMP5015HL-R47M-B	0.47	12.7(10.8)	13.3(15.8)	9.5(10.5)	1M
CMI-MMP5015HL-R68M-B	0.68	15.5(13.5)	11.6(13.7)	8.5(9.5)	1M
CMI-MMP5015HL-1R0M-B	1.0	23(19)	8.9(10.5)	6.1(6.8)	1M
CMI-MMP5015HL-1R2M-B	1.2	31(26)	7.9(9.1)	5.7(6.3)	1M
CMI-MMP5015HL-2R2M-B	2.2	52(45)	6.3(7.4)	4.2(5.3)	1M
CMI-MMP5015HL-3R3M-B	3.3	72(60)	4.5(5.4)	3.3(3.7)	1M
CMI-MMP5015HL-4R7M-B	4.7	93(82.0)	3.9(4.4)	2.8(3.3)	1M
CMI-MMP5015HL-100M-B	10	159(142)	2.8(3.3)	2.0(2.2)	1M

- 飽和電流: インダクタンス変化率に基づく場合(初期値から約30%低下時)
- Itemp: 温度上昇に基づく場合(自己発熱による約40°C温度上昇時)
- 動作温度範囲(自己温度上昇含む): -40°C ~ +125°C

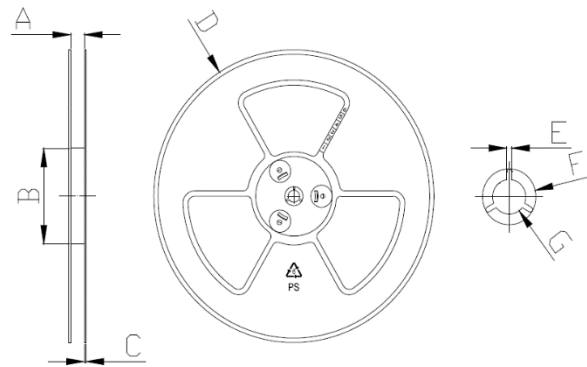
注1：回路設計、部品配置、PCBパターンのサイズと厚さ、エアフローおよびその他の冷却方法が部品温度に影響します。最終アプリケーションにて部品温度の確認が必要です。

- お問い合わせはメールでも承ります : coilmaster@coilmaster.com
- すべての仕様は予告なく変更される場合があります。 www.coilmaster.com
- 更新日： 2023.05.15

梱包仕様

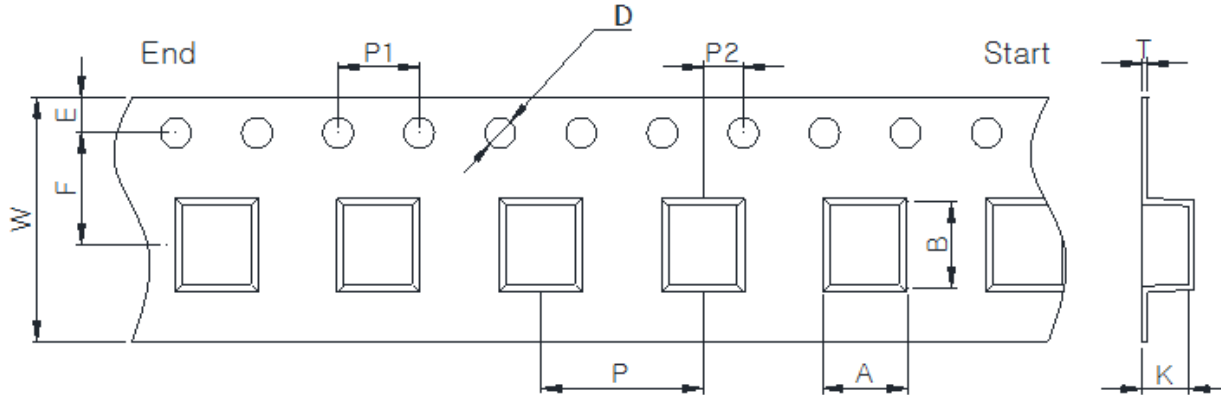
(1) 梱包数量 : 3,500 (個/リール)

(2) リール外形寸法 (単位:mm)



A	B	C	D	E	F	G
12.50	100.0	2.00	330.0	1.90	21.00	13.00
+1.00	+1.50	+0.10	+1.00	+0.40	+0.40	+0.40
-1.00	-1.50	-0.10	-1.00	-0.40	-0.40	-0.40

(3) テープ外形寸法



W	A	B	K	E	F	P	P1	P2	D	T
12.00	5.50	5.70	1.80	1.75	5.50	8.00	4.00	2.00	1.50	0.40
+0.30	+0.10	+0.10	+0.10	+0.10	+0.10	+0.10	+0.10	+0.10	+0.10	+0.05
-0.10	-0.10	-0.10	-0.10	-0.10	-0.10	-0.10	-0.10	-0.10	-0.00	-0.05

韓国営業所 (KOREA)

+82)31-904-1444

香港営業所 (HONGKONG)

+852)2711-5551

中国営業所 (CHINA)

+86)0758-683-1444

米国営業所 (USA)

+1)714-616-6989

ハンガリー営業所 (EUROPE)

+36)1-404-5832

- お問い合わせはメールでも承ります : coilmaster@coilmaster.com
- すべての仕様は予告なく変更される場合があります。 www.coilmaster.com
- 更新日 : 2023.05.15