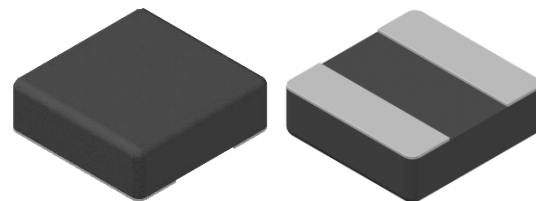


CMI-MMP5018HL SERIES

特長

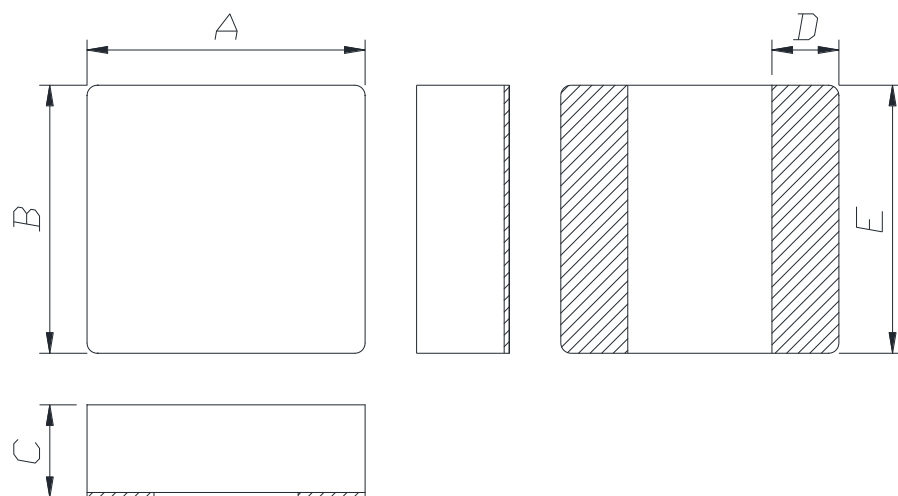
- ▶ 低プロファイル、コンパクト設計。
- ▶ EMC対策用金属粉末成型タイプ。
- ▶ テーピング対応（自動実装可能）。
- ▶ ハロゲンフリー
- ▶ RoHS準拠。



用途

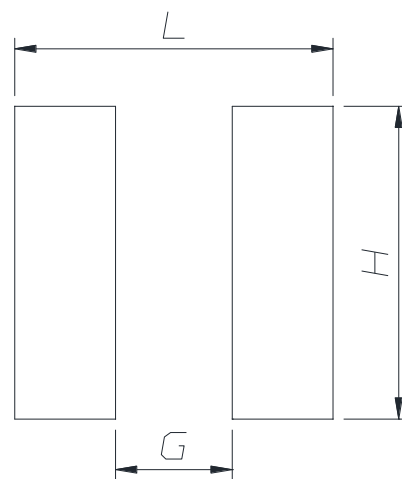
- ▶ DC/DCコンバータ、AV機器、デジタル家電向け

外形寸法（単位：mm）



A	B	C	D	E
5.4 ±0.3	5.2 ±0.3	1.8 Max.	1.3 ±0.3	5.2 ±0.3

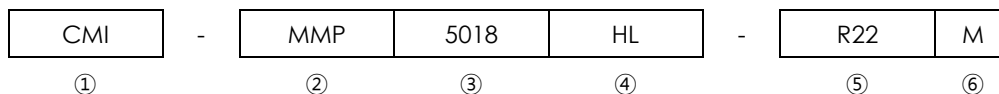
ランドパターン（単位：mm）



L	G	H
6.0	2.2	5.9

- お問い合わせはメールでも承ります : coilmaster@coilmaster.com
- すべての仕様は予告なく変更される場合があります。 www.coilmaster.com
- 更新日： 2023.05.16

品番の規則



- ①CoilMasterの頭文字
- ②シリーズ名：メタルモールド電力インダクタ
- ③コアサイズ（単位：mm）
- ④タイプ
- ⑤代表インダクタンス値 (0.22uH)
- ⑥インダクタンス許容差 (± 20%)

仕様

品番	インダクタンス (μ H) \pm 20%	DCR(m Ω) 最大(標準)	Isat(A) 最大(標準)	Itemp(A) 最大(標準)	測定 周波数 (Hz)
CMI-MMP5018HL-R22M	0.22	4.8(4.0)	20.0(22.6)	17.9(20.0)	1M
CMI-MMP5018HL-R33M	0.33	6.8(5.7)	18.0(20.1)	15.8(16.8)	1M
CMI-MMP5018HL-R47M	0.47	8.5(7.6)	16.3(16.8)	10.5(11.6)	1M
CMI-MMP5018HL-R68M	0.68	13.8(12)	11.8(13.7)	8.4(9.5)	1M
CMI-MMP5018HL-1R0M	1.0	17(15)	9.0(10.5)	7.9(8.9)	1M
CMI-MMP5018HL-1R5M	1.5	28(23)	7.6(9.5)	5.8(6.5)	1M
CMI-MMP5018HL-2R2M	2.2	35(30)	6.3(7.4)	4.9(5.5)	1M
CMI-MMP5018HL-3R3M	3.3	50(42.8)	5.0(5.8)	4.7(4.9)	1M
CMI-MMP5018HL-4R7M	4.7	77(66.5)	4.1(4.7)	3.4(3.7)	1M
CMI-MMP5018HL-6R8M	6.8	119(98)	3.6(3.8)	2.7(3.1)	1M
CMI-MMP5018HL-100M	10.0	146(132)	2.9(3.5)	2.4(2.6)	1M

- 飽和電流: インダクタンス変化率に基づく場合(初期値から約30%低下時)
- Itemp: 温度上昇に基づく場合(自己発熱による約40°C温度上昇時)
- 動作温度範囲(自己温度上昇含む): -40°C ~ +125°C

注1：回路設計、部品配置、PCBパターンのサイズと厚さ、エアフローおよびその他の冷却方法が部品温度に影響します。最終アプリケーションにて部品温度の確認が必要です。

- お問い合わせはメールでも承ります : coilmaster@coilmaster.com
- すべての仕様は予告なく変更される場合があります。 www.coilmaster.com
- 更新日： 2023.05.16

梱包仕様

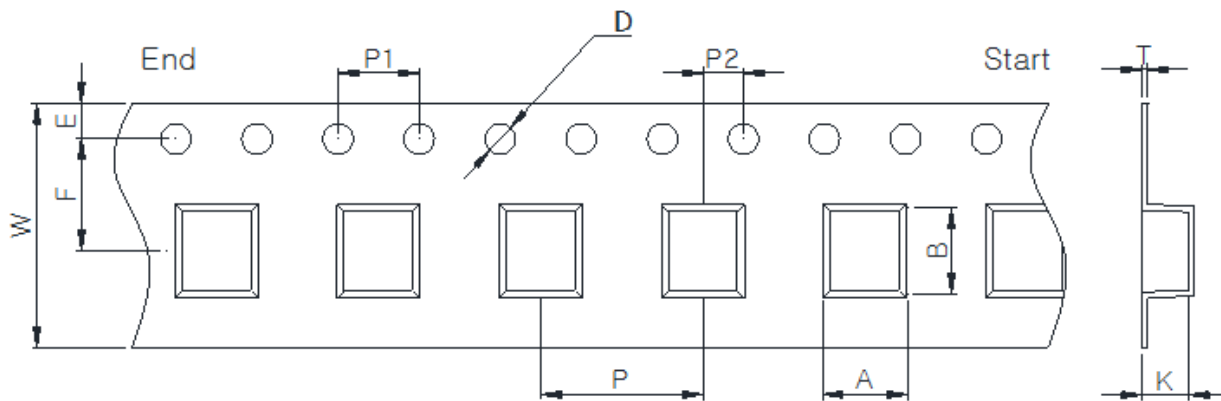
(1) 梱包数量 : 3,000 (個/リール)

(2) リール外形寸法 (単位:mm)



A	B	C	D	E	F	G
12.50	100.0	2.00	330.0	1.90	21.00	13.00
+1.00	+1.50	+0.10	+1.00	+0.40	+0.40	+0.40
-1.00	-1.50	-0.10	-1.00	-0.40	-0.40	-0.40

(3) テープ外形寸法



W	A	B	K	E	F	P	P1	P2	D	T
12.00	5.50	5.70	2.20	1.75	5.50	8.00	4.00	2.00	1.50	0.30
+0.30	+0.10	+0.10	+0.10	+0.10	+0.10	+0.10	+0.10	+0.10	+0.10	+0.05
-0.10	-0.10	-0.10	-0.10	-0.10	-0.10	-0.10	-0.10	-0.10	-0.00	-0.05

韓国営業所 (KOREA)

+82)31-904-1444

香港営業所 (HONGKONG)

+852)2711-5551

中国営業所 (CHINA)

+86)0758-683-1444

米国営業所 (USA)

+1)714-616-6989

ハンガリー営業所 (EUROPE)

+36)1-404-5832

- お問い合わせはメールでも承ります : coilmaster@coilmaster.com
- すべての仕様は予告なく変更される場合があります。 www.coilmaster.com
- 更新日 : 2023.05.16