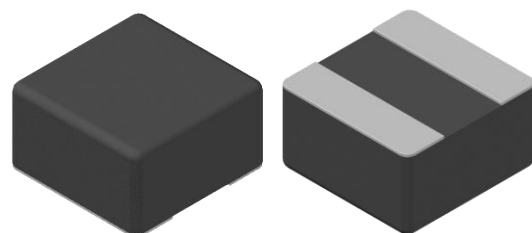


CMI-MMP5030HL-A SERIES

特長

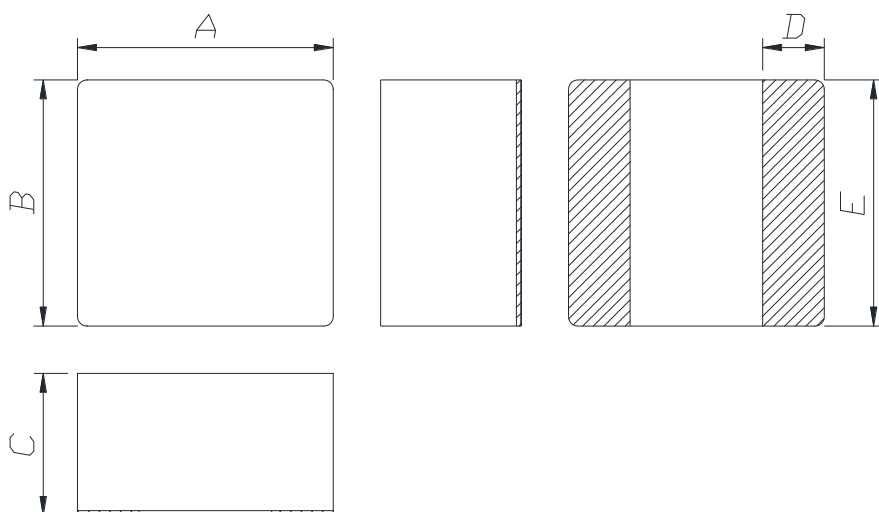
- ▶ 大電流、コンパクト設計。
- ▶ EMC対策用金属粉末成型タイプ。
- ▶ テーピング対応（自動実装可能）。
- ▶ ハロゲンフリー
- ▶ RoHS準拠。



用途

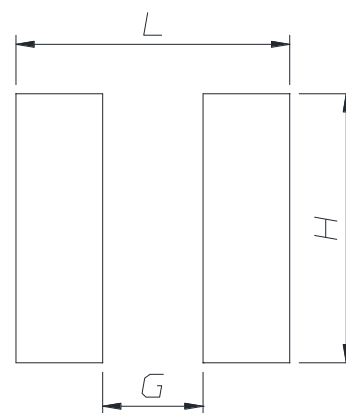
- ▶ DC/DCコンバータ、AV機器、デジタル家電向け

外形寸法（単位：mm）



A	B	C	D	E
5.4 ±0.3	5.2 ±0.3	3.0 Max.	1.3 ±0.3	5.2 ±0.3

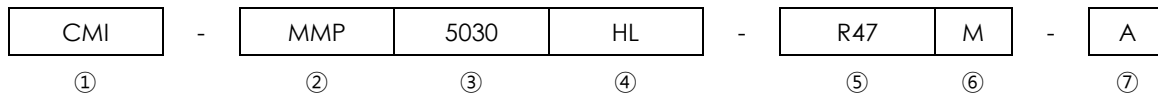
ランドパターン（単位：mm）



L	G	H
6.0	2.2	5.9

- お問い合わせはメールでも承ります : coilmaster@coilmaster.com
- すべての仕様は予告なく変更される場合があります。 www.coilmaster.com
- 更新日：2023.11.24

品番の規則



- ①CoilMasterの頭文字
- ②シリーズ名：メタルモールド電力インダクタ
- ③コアサイズ（単位：mm）
- ④タイプ
- ⑤代表インダクタンス値 (0.47uH)
- ⑥インダクタンス許容差 (± 20%)
- ⑦内部コード (A)

仕様

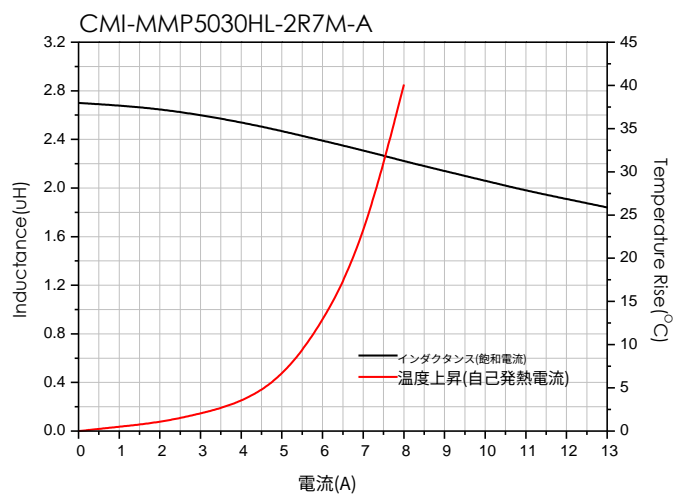
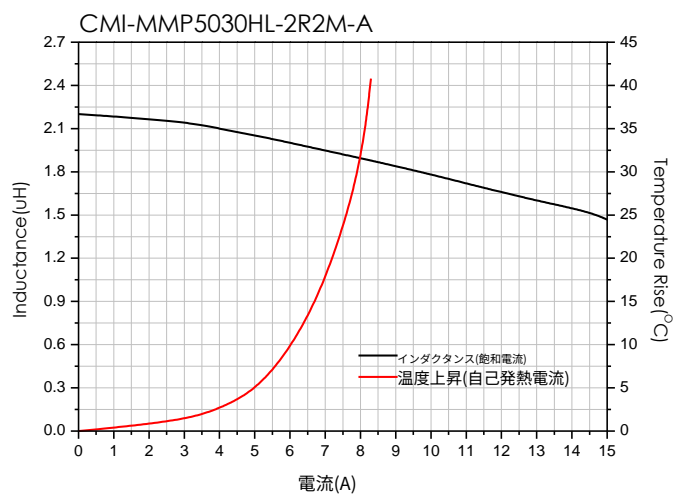
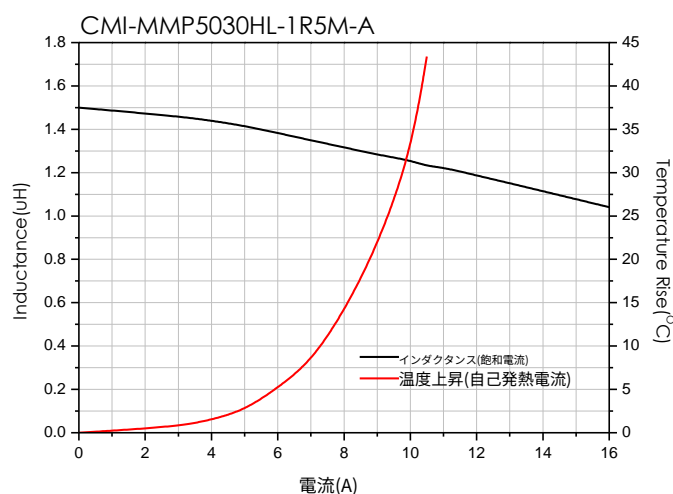
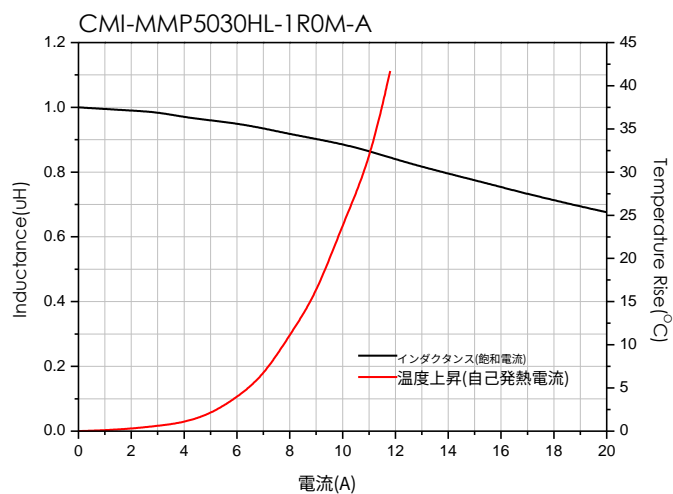
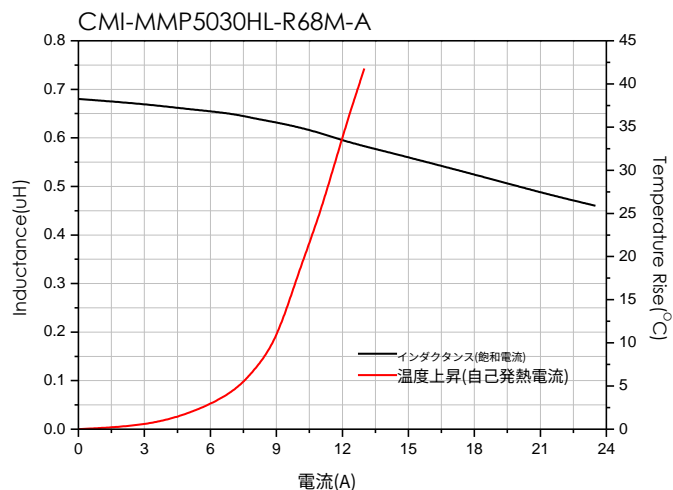
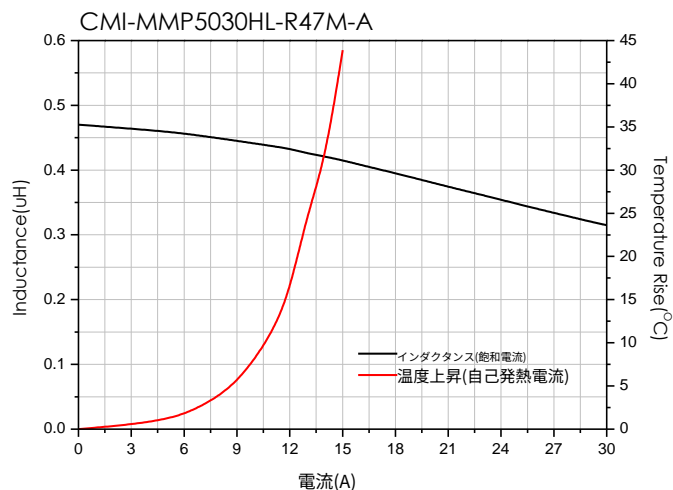
品番	インダクタンス (μ H) \pm 20%	DCR(m Ω) 最大(標準)	Isat(A) 最大(標準)	Itemp(A) 最大(標準)	測定 周波数 (Hz)
CMI-MMP5030HL-R47M-A	0.47	6.6(5.5)	20.0(22.0)	13.5(14.5)	1M
CMI-MMP5030HL-R68M-A	0.68	8.4(7)	16.5(18.5)	11.0(12.0)	1M
CMI-MMP5030HL-1R0M-A	1.0	10.2(8.5)	13.5(15.5)	10.5(11.5)	1M
CMI-MMP5030HL-1R5M-A	1.5	15.6(13)	11.5(13.5)	9.3(10.3)	1M
CMI-MMP5030HL-2R2M-A	2.2	21.6(18)	10.5(11.5)	7.4(8.2)	1M
CMI-MMP5030HL-2R7M-A	2.7	24(20)	9.5(10.5)	7.0(7.5)	1M
CMI-MMP5030HL-3R3M-A	3.3	30(25)	7.3(8.3)	5.9(6.5)	1M
CMI-MMP5030HL-4R7M-A	4.7	48(40)	7.0(8.0)	5.2(5.8)	1M
CMI-MMP5030HL-5R6M-A	5.6	66(55)	6.7(7.7)	4.7(5.2)	1M
CMI-MMP5030HL-6R8M-A	6.8	72(60)	5.0(5.5)	4.6(5.1)	1M
CMI-MMP5030HL-100M-A	10	96(80)	4.9(5.4)	3.8(4.2)	1M
CMI-MMP5030HL-150M-A	15	162(135)	4.5(5.0)	2.3(2.5)	1M
CMI-MMP5030HL-220M-A	22	204(170)	4.0(4.5)	2.1(2.3)	1M

- 飽和電流: インダクタンス変化率に基づく場合(初期値から約30%低下時)
- Itemp: 温度上昇に基づく場合(自己発熱による約40℃温度上昇時)
- 動作温度範囲(自己温度上昇含む): -40℃ ~ +125℃

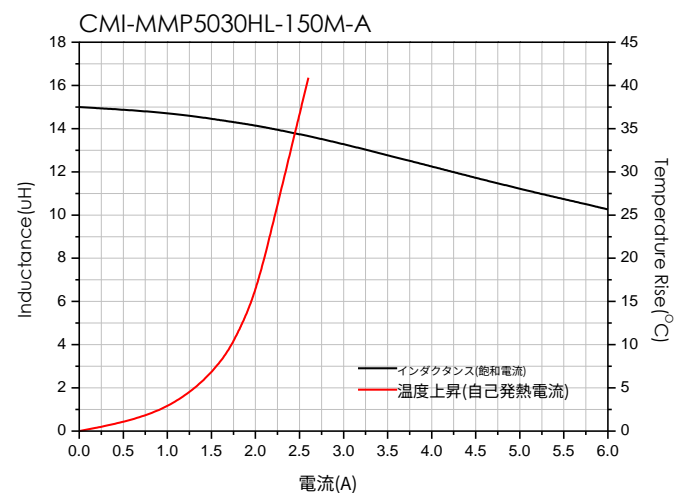
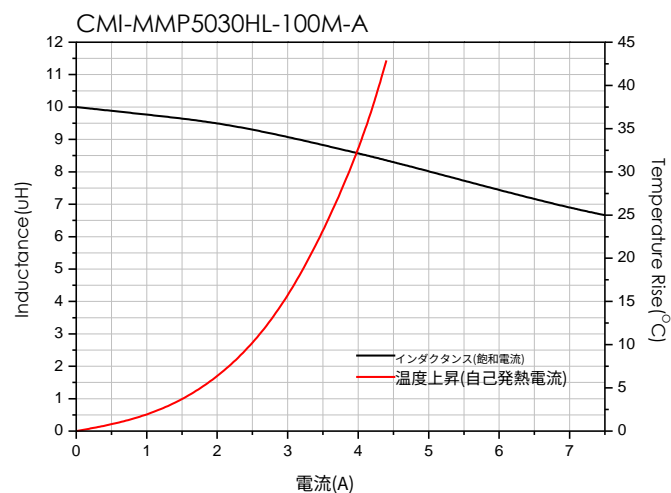
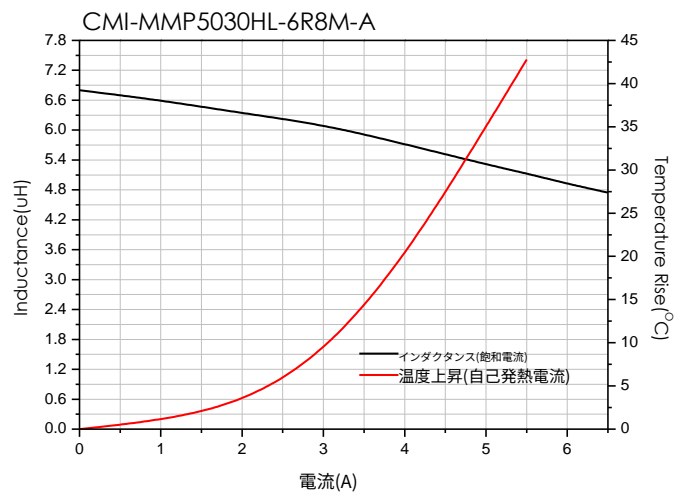
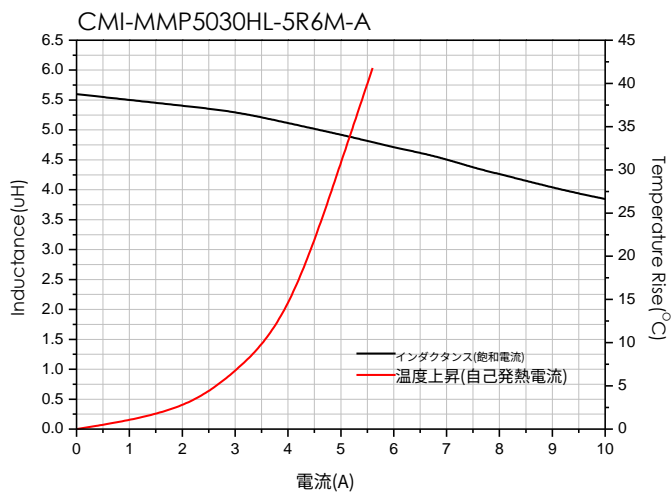
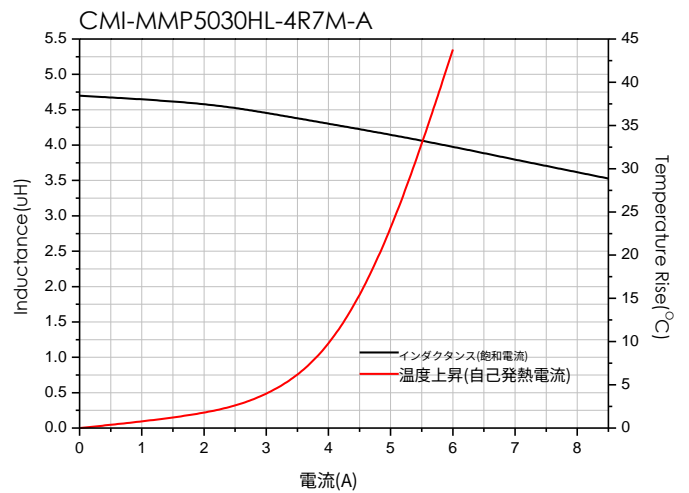
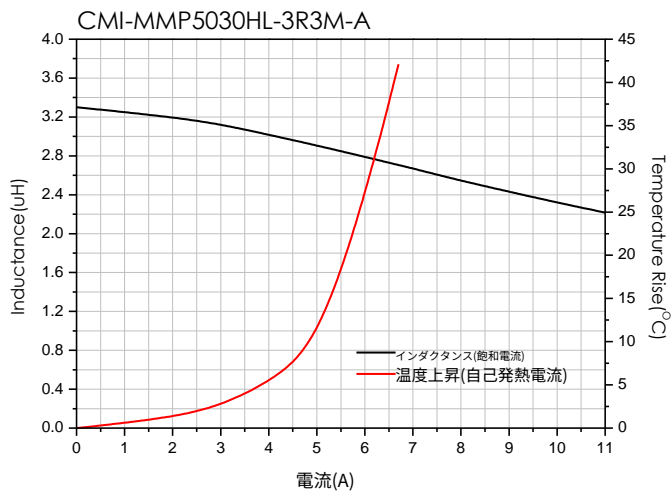
注1：回路設計、部品配置、PCBパターンのサイズと厚さ、エアフローおよびその他の冷却方法が部品温度に影響します。最終アプリケーションにて部品温度の確認が必要です。

- お問い合わせはメールでも承ります : coilmaster@coilmaster.com
- すべての仕様は予告なく変更される場合があります。 www.coilmaster.com
- 更新日：2023.11.24

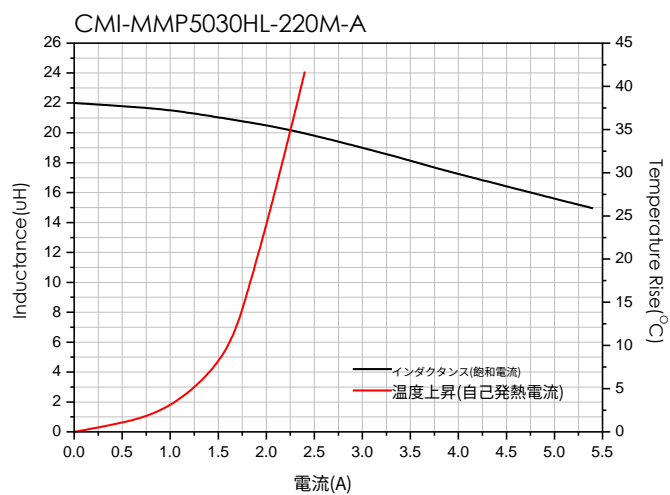
電気的特性



- お問い合わせはメールでも承ります : coilmaster@coilmaster.com
- すべての仕様は予告なく変更される場合があります。 www.coilmaster.com
- 更新日： 2023.11.24



- お問い合わせはメールでも承ります : coilmaster@coilmaster.com
- すべての仕様は予告なく変更される場合があります。 www.coilmaster.com
- 更新日： 2023.11.24

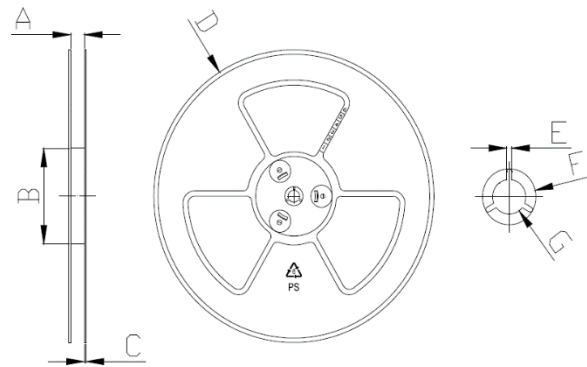


- お問い合わせはメールでも承ります : coilmaster@coilmaster.com
- すべての仕様は予告なく変更される場合があります。 www.coilmaster.com
- 更新日： 2023.11.24

梱包仕様

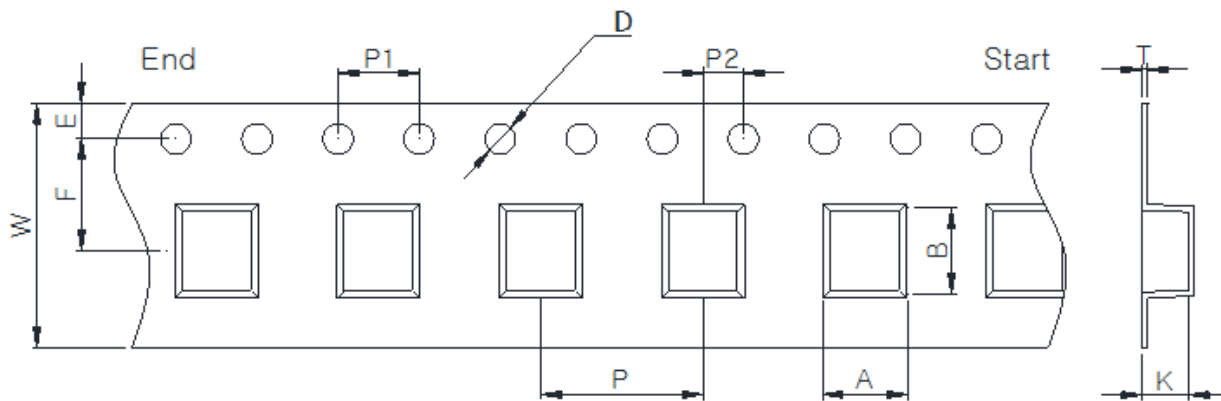
(1) 梱包数量 : 1,500 (個/リール)

(2) リール外形寸法 (単位:mm)



A	B	C	D	E	F	G
12.50	100.0	2.00	330.0	1.90	21.00	13.00
+1.00	+1.50	+0.10	+1.00	+0.40	+0.40	+0.40
-1.00	-1.50	-0.10	-1.00	-0.40	-0.40	-0.40

(3) テープ外形寸法



W	A	B	K	E	F	P	P1	P2	D	T
12.00	5.60	5.90	3.10	1.75	5.50	8.00	4.00	2.00	1.50	0.35
+0.30	+0.10	+0.10	+0.10	+0.10	+0.10	+0.10	+0.10	+0.10	+0.10	+0.05
-0.10	-0.10	-0.10	-0.10	-0.10	-0.10	-0.10	-0.10	-0.10	-0.00	-0.05

韓国営業所 (KOREA)	+82)31-904-1444	香港営業所 (HONGKONG)	+852)2711-5551
中国営業所 (CHINA)	+86)0758-683-1444	米国営業所 (USA)	+1)714-616-6989
ハンガリー営業所 (EUROPE)	+36)1-404-5832		

- お問い合わせはメールでも承ります : coilmaster@coilmaster.com
- すべての仕様は予告なく変更される場合があります。 www.coilmaster.com
- 更新日 : 2023.11.24