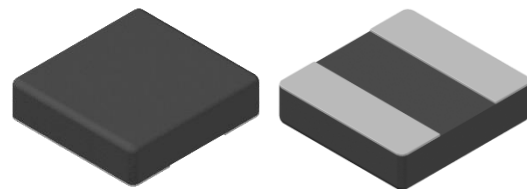


CMI-MMP7018HL-SERIES

特長

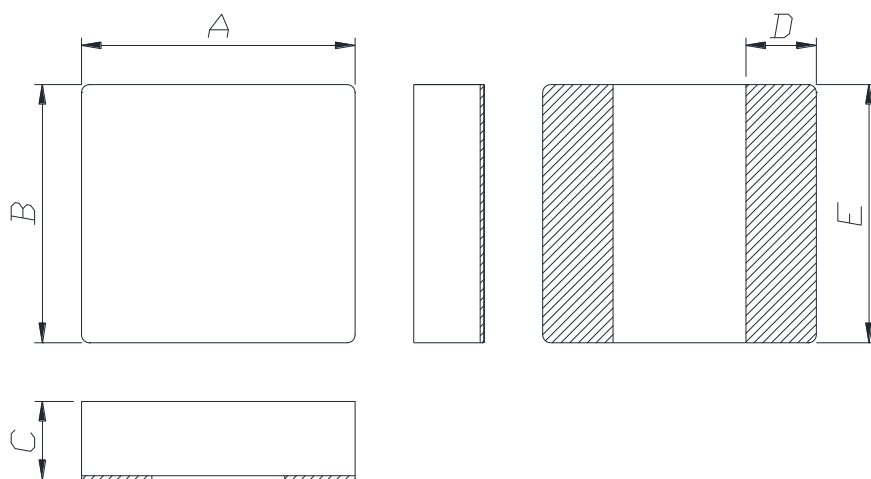
- ▶ 低プロファイル、コンパクト設計。
- ▶ EMC対策用金属粉末成型タイプ。
- ▶ テーピング対応（自動実装可能）。
- ▶ ハロゲンフリー
- ▶ RoHS準拠。



用途

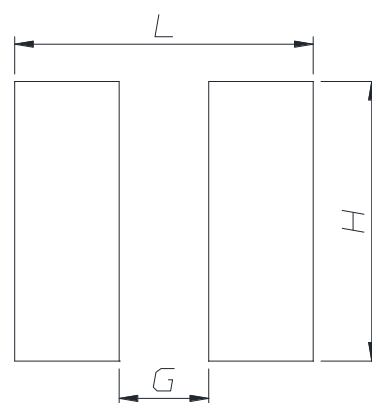
- ▶ DC/DCコンバータ、AV機器、デジタル家電向け

外形寸法（単位：mm）



A	B	C	D	E
7.0 ±0.3	6.6 ±0.3	1.8 Max.	1.8 ±0.3	6.6 ±0.3

ランドパターン（単位：mm）



L	G	H
8.0	2.4	7.5

- お問い合わせはメールでも承ります : coilmaster@coilmaster.com
- すべての仕様は予告なく変更される場合があります。 www.coilmaster.com
- 更新日： 2023.05.22

品番の規則

CMI	-	MMP	7018	HL	-	R47	M
①		②	③	④		⑤	⑥

- ①CoilMasterの頭文字
- ②シリーズ名：金属モールド型パワーインダクタ
- ③コアサイズ（単位：mm）
- ④タイプ
- ⑤代表インダクタンス値 (0.47uH)
- ⑥インダクタンス許容差 (± 20%)

仕様

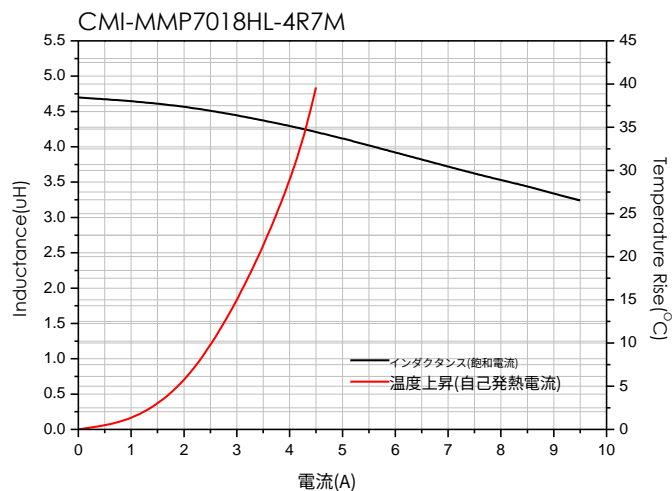
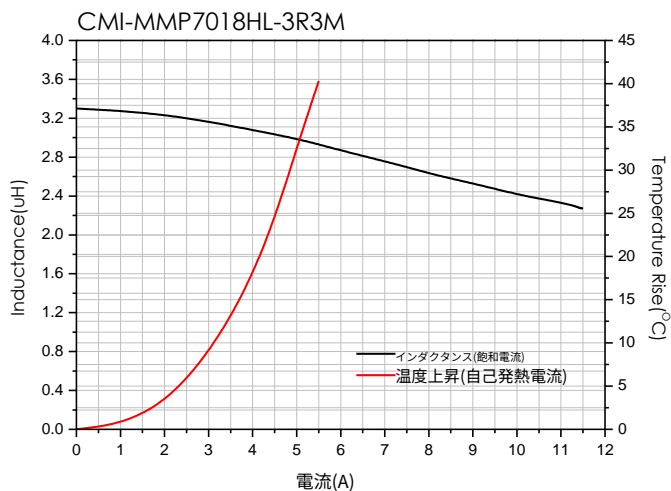
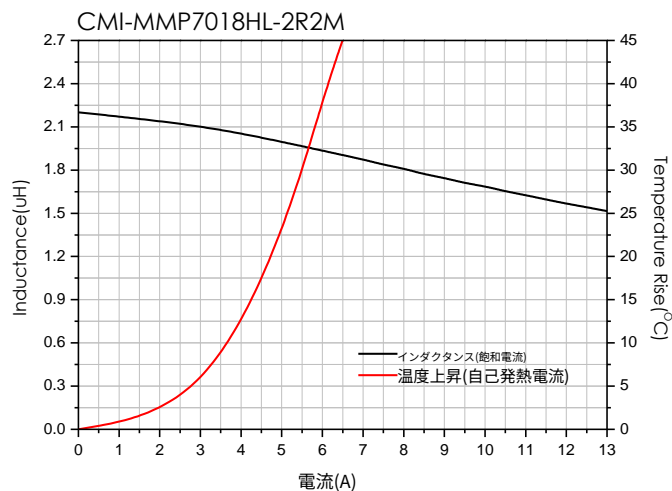
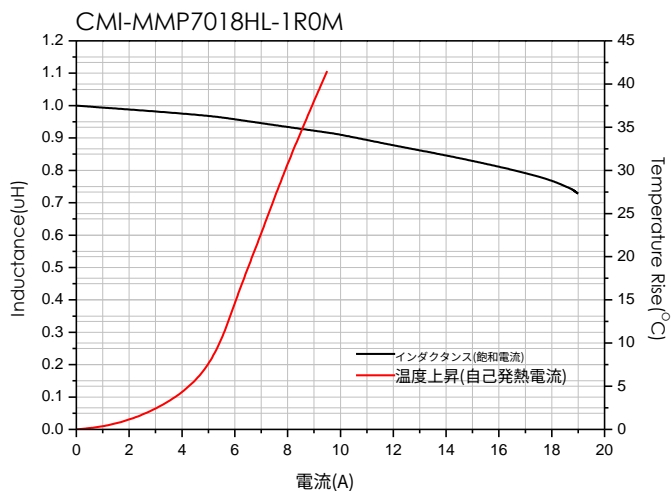
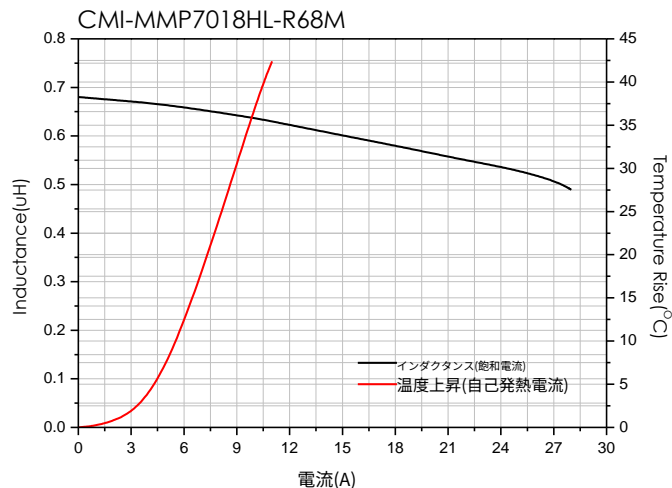
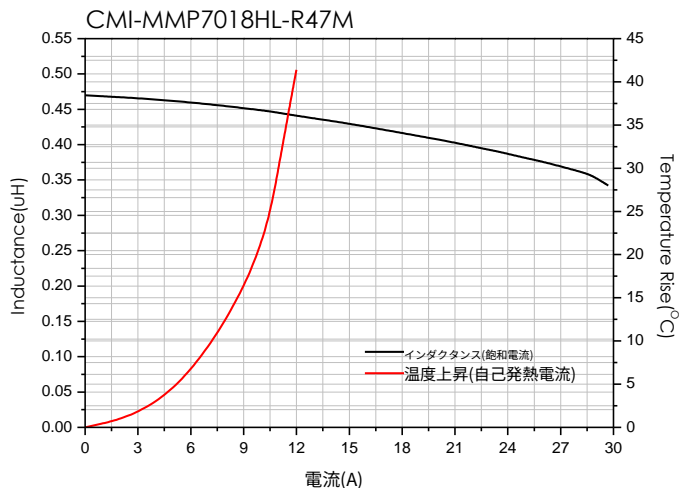
品番	インダクタンス (μ H) \pm 20%	DCR(m Ω) 最大(標準)	Isat(A) 最大(標準)	Itemp(A) 最大(標準)	測定 周波数 (Hz)
CMI-MMP7018HL-R47M	0.47	9.6(8)	25.0(27.0)	9.5(10.5)	1M
CMI-MMP7018HL-R68M	0.68	12(10)	18.0(20.0)	8.7(9.7)	1M
CMI-MMP7018HL-1R0M	1.0	19.2(16)	14.0(16.0)	8.0(8.8)	1M
CMI-MMP7018HL-2R2M	2.2	34.2(28.5)	8.5(9.5)	5.5(6.1)	1M
CMI-MMP7018HL-3R3M	3.3	48.0(40)	7.7(8.5)	4.9(5.4)	1M
CMI-MMP7018HL-4R7M	4.7	72(60)	6.4(7.1)	4.1(4.5)	1M
CMI-MMP7018HL-6R8M	6.8	102(85)	5.4(6.0)	3.7(4.1)	1M
CMI-MMP7018HL-100M	10	150(125)	4.5(5.0)	3.0(3.3)	1M

- 飽和電流: インダクタンス変化率に基づく場合 (初期値から約30%低下時)
- Itemp: 温度上昇に基づく場合 (自己発熱による約40°C温度上昇時)
- 動作温度範囲 (自己温度上昇含む): -40°C ~ +125°C

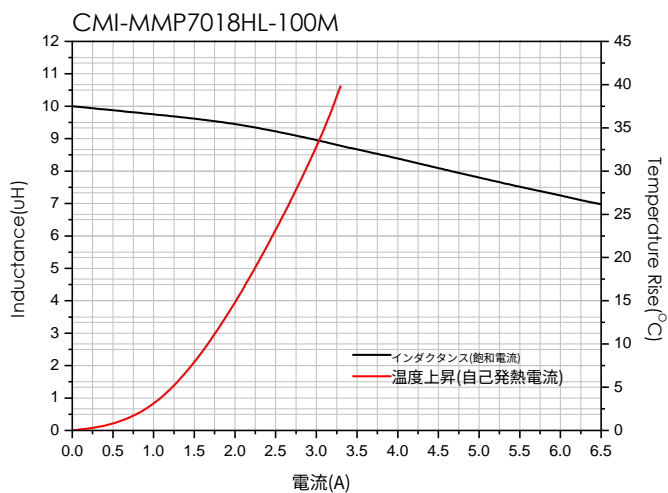
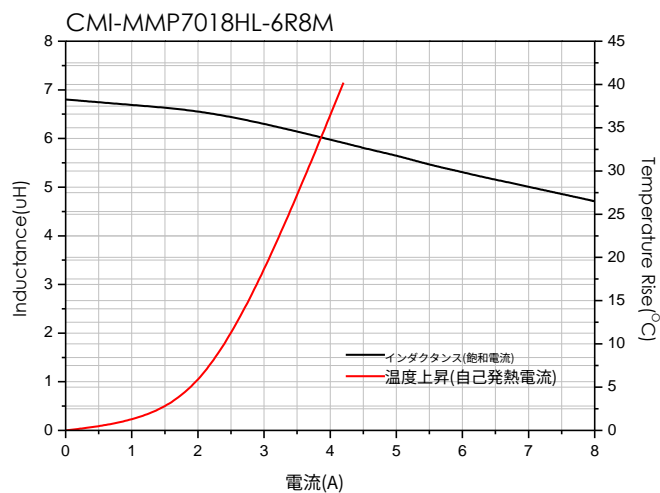
注1：回路設計、部品配置、PCBパターンのサイズと厚さ、エアフローおよびその他の冷却方法が部品温度に影響します。最終アプリケーションにて部品温度の確認が必要です。

- お問い合わせはメールでも承ります : coilmaster@coilmaster.com
- すべての仕様は予告なく変更される場合があります。 www.coilmaster.com
- 更新日： 2023.05.22

電気的特性



- お問い合わせはメールでも承ります : coilmaster@coilmaster.com
- すべての仕様は予告なく変更される場合があります。 www.coilmaster.com
- 更新日： 2023.05.22

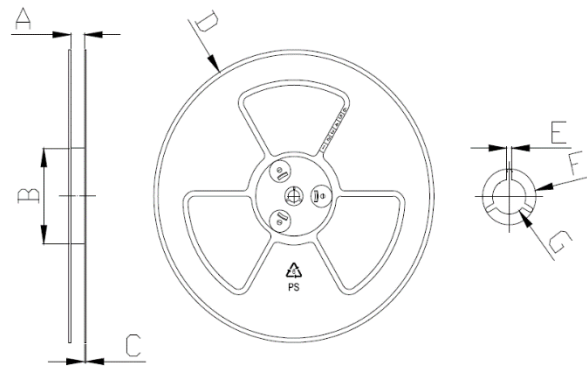


- お問い合わせはメールでも承ります : coilmaster@coilmaster.com
- すべての仕様は予告なく変更される場合があります。 www.coilmaster.com
- 更新日： 2023.05.22

梱包仕様

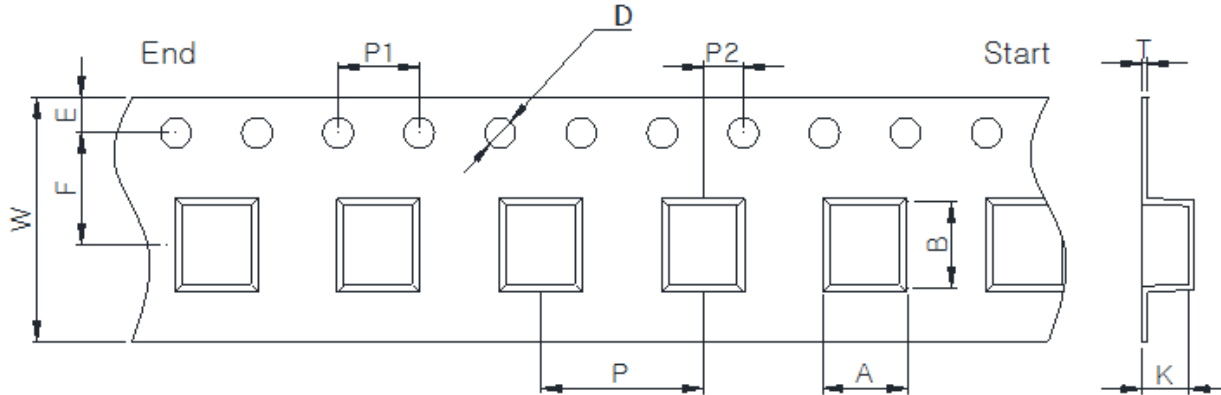
(1) 梱包数量 : 2,000 (個/リール)

(2) リール外形寸法 (単位:mm)



A	B	C	D	E	F	G
16.50	100.0	2.00	330.0	2.30	21.50	13.00
+0.50	+1.00	+0.10	+3.00	+0.30	+0.30	+0.50
-0.50	-1.00	-0.10	-3.00	-0.30	-0.30	-0.20

(3) テープ外形寸法



W	A	B	K	E	F	P	P1	P2	D	T
16.00	7.00	7.50	2.20	1.75	7.50	12.00	4.00	2.00	1.50	0.30
+0.30	+0.10	+0.10	+0.10	+0.10	+0.10	+0.10	+0.10	+0.10	+0.10	+0.05
-0.10	-0.10	-0.10	-0.10	-0.10	-0.10	-0.10	-0.10	-0.10	-0.00	-0.05

韓国営業所 (KOREA)

+82)31-904-1444

香港営業所 (HONGKONG)

+852)2711-5551

中国営業所 (CHINA)

+86)0758-683-1444

米国営業所 (USA)

+1)714-616-6989

ハンガリー営業所 (EUROPE)

+36)1-404-5832

- お問い合わせはメールでも承ります : coilmaster@coilmaster.com
- すべての仕様は予告なく変更される場合があります。 www.coilmaster.com
- 更新日 : 2023.05.22