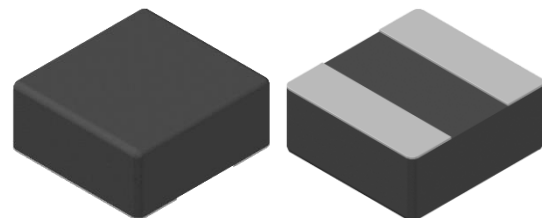


CMI-MMP7030HL-A シリーズ

特長

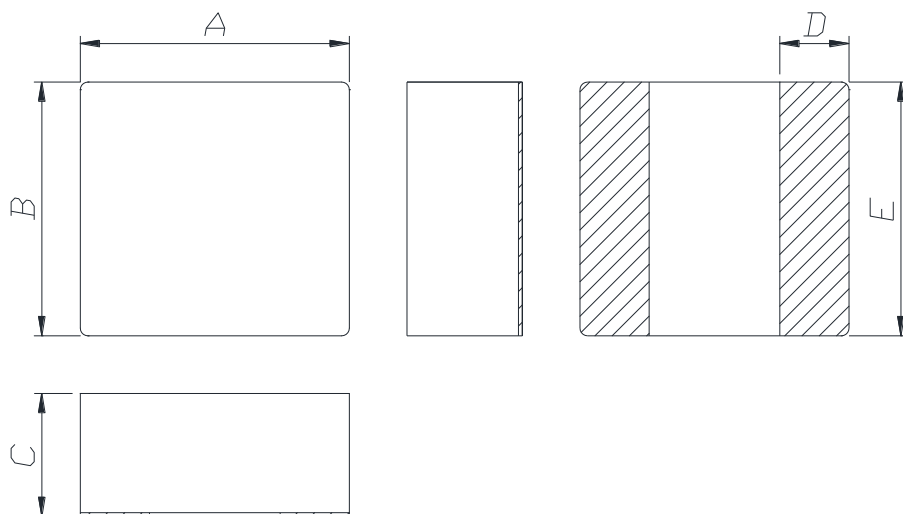
- ▶ 大電流、コンパクト設計。
- ▶ EMC対策用金属粉末成型タイプ。
- ▶ テーピング対応（自動実装可能）。
- ▶ ハロゲンフリー
- ▶ RoHS準拠。



用途

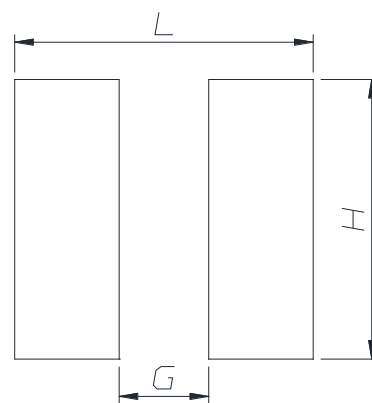
- ▶ DC/DCコンバータ、AV機器、デジタル家電向け

外形寸法（単位：mm）



A	B	C	D	E
7.0 ±0.3	6.6 ±0.3	3.0 Max.	1.8 ±0.3	6.6 ±0.3

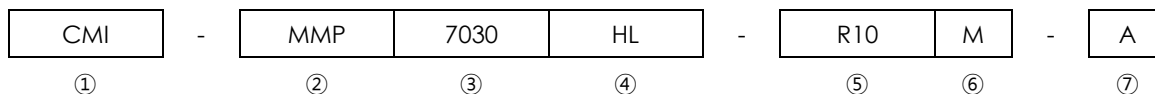
ランドパターン（単位：mm）



L	G	H
8.0	2.4	7.5

- お問い合わせはメールでも承ります : coilmaster@coilmaster.com
- すべての仕様は予告なく変更される場合があります。 www.coilmaster.com
- 更新日： 2023.05.22

品番の規則



- ① CoilMasterの頭文字
- ② シリーズ名：メタルモールド電力インダクタ
- ③ コアサイズ（単位：mm）
- ④ タイプ
- ⑤ 代表インダクタンス値 (0.1uH)
- ⑥ インダクタンス許容差 (± 20%)
- ⑦ 内部コード (A)

仕様

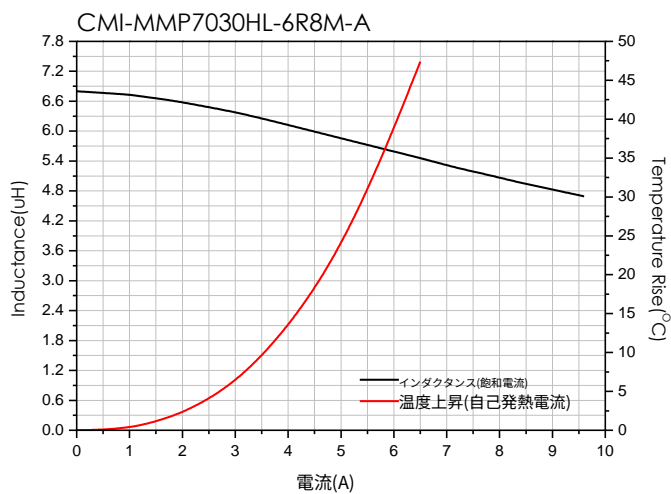
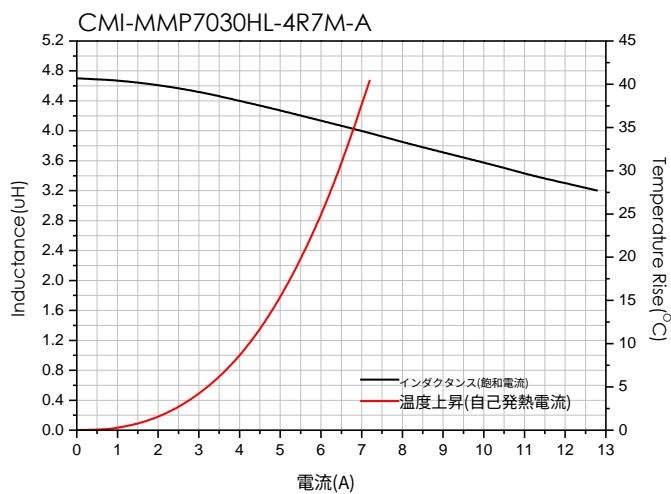
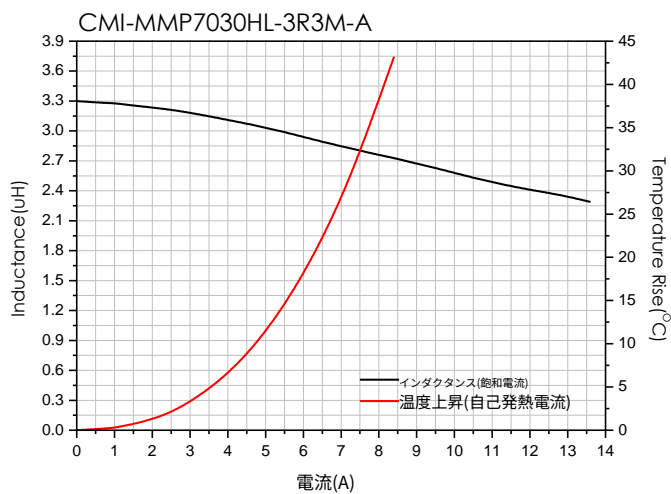
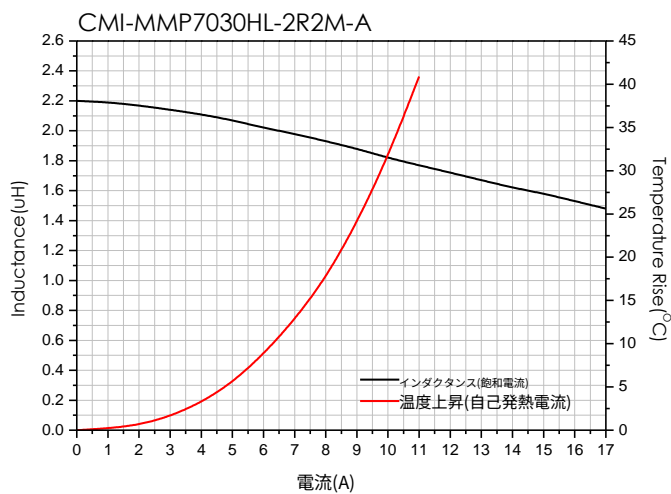
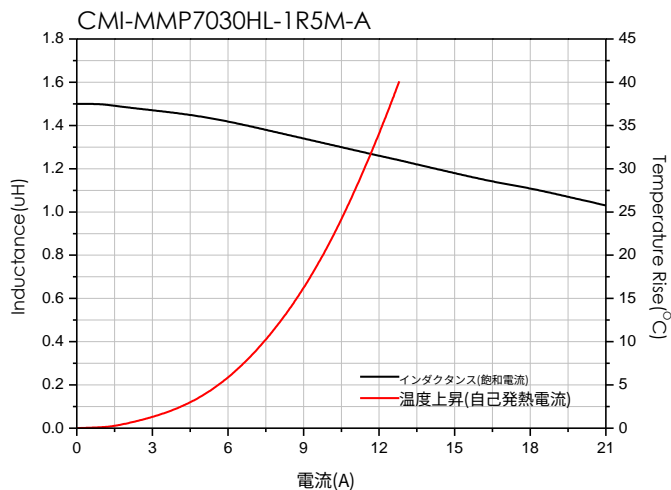
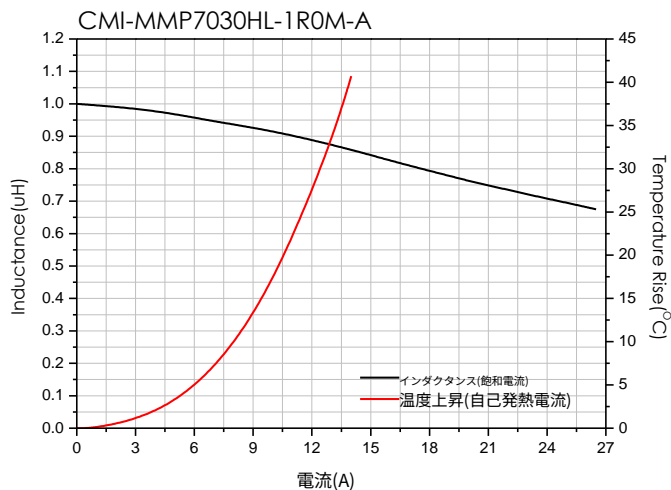
品番	インダクタンス (μ H) \pm 20%	DCR(m Ω) 最大(標準)	Isat(A) 最大(標準)	Itemp(A) 最大(標準)	測定 周波数 (Hz)
CMI-MMP7030HL-1R0M-A	1.0	9.0(7.5)	19.0(21.0)	12.0(13.0)	1M
CMI-MMP7030HL-1R5M-A	1.5	14.4(12)	17.0(19.0)	11.0(12.0)	1M
CMI-MMP7030HL-2R2M-A	2.2	15.6(13)	13.0(15.0)	9.5(10.5)	1M
CMI-MMP7030HL-3R3M-A	3.3	30(25)	10.0(12.0)	7.5(8.0)	1M
CMI-MMP7030HL-4R7M-A	4.7	42(35)	9.0(11.0)	6.5(7.0)	1M
CMI-MMP7030HL-6R8M-A	6.8	48(40)	7.5(8.5)	5.5(6.0)	1M
CMI-MMP7030HL-100M-A	10	72(60)	6.6(7.6)	4.0(4.5)	1M
CMI-MMP7030HL-150M-A	15	120(100)	6.0(7.0)	3.4(3.6)	1M
CMI-MMP7030HL-220M-A	22	168(140)	4.7(5.2)	2.8(3.0)	1M

- 飽和電流: インダクタンス変化率に基づく場合(初期値から約30%低下時)
- Itemp: 温度上昇に基づく場合(自己発熱による約40°C温度上昇時)
- 動作温度範囲(自己温度上昇含む): -40°C ~ +125 °C

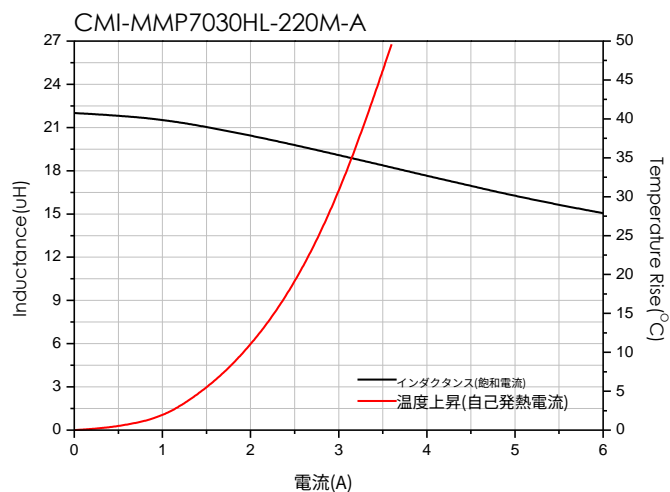
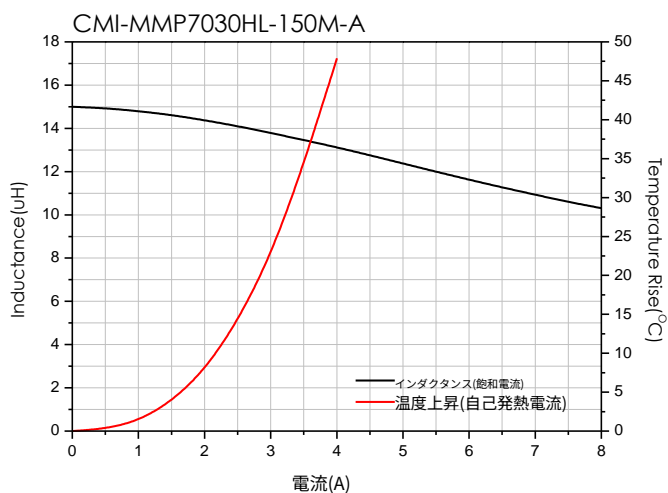
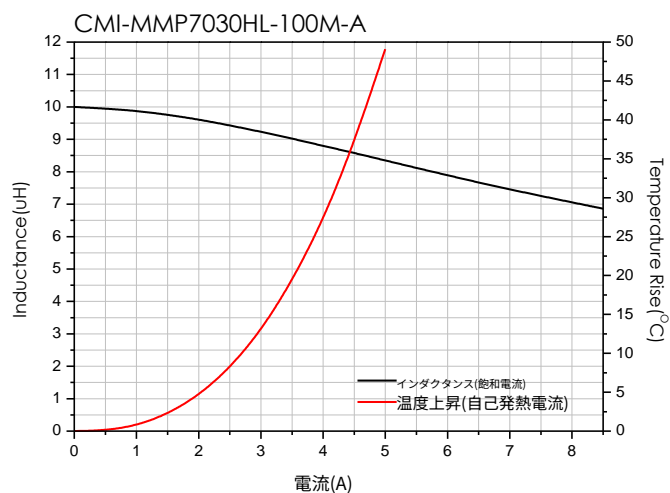
注1：回路設計、部品配置、PCBパターンのサイズと厚さ、エアフローおよびその他の冷却方法が部品温度に影響します。最終アプリケーションにて部品温度の確認が必要です。

- お問い合わせはメールでも承ります : coilmaster@coilmaster.com
- すべての仕様は予告なく変更される場合があります。 www.coilmaster.com
- 更新日： 2023.05.22

電気的特性



- お問い合わせはメールでも承ります : coilmaster@coilmaster.com
- すべての仕様は予告なく変更される場合があります。 www.coilmaster.com
- 更新日 : 2023.05.22

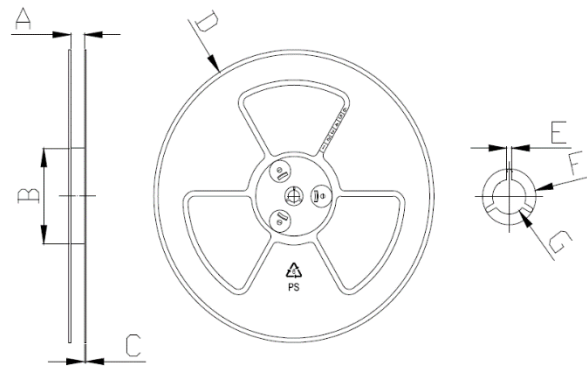


- お問い合わせはメールでも承ります : coilmaster@coilmaster.com
- すべての仕様は予告なく変更される場合があります。 www.coilmaster.com
- 更新日： 2023.05.22

梱包仕様

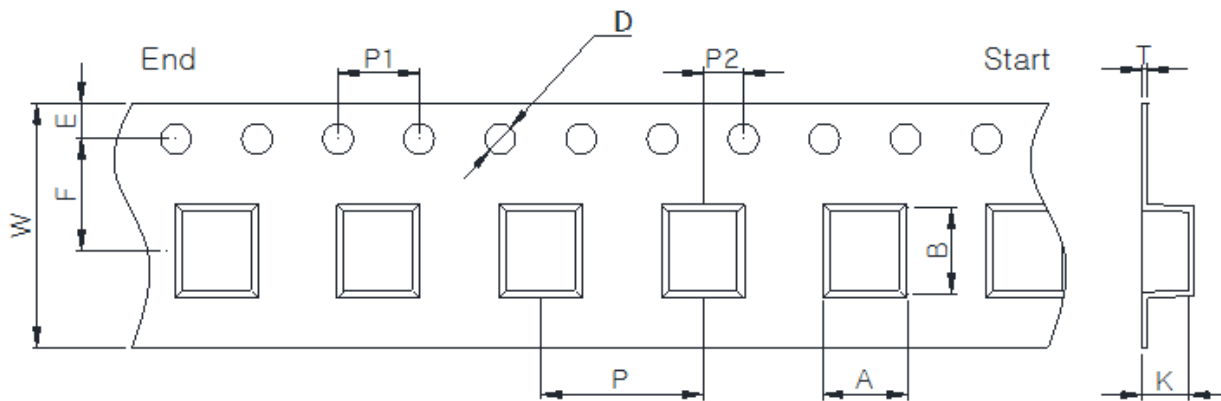
(1) 梱包数量 : 1,000 (個/リール)

(2) リール外形寸法 (単位:mm)



A	B	C	D	E	F	G
16.50	100.0	2.00	330.0	2.30	21.50	13.00
+0.50	+1.00	+0.10	+3.00	+0.30	+0.30	+0.50
-0.50	-1.00	-0.10	-3.00	-0.30	-0.30	-0.20

(3) テープ外形寸法



W	A	B	K	E	F	P	P1	P2	D	T
16.00	7.00	7.50	3.20	1.75	7.50	12.00	4.00	2.00	1.50	0.35
+0.30	+0.10	+0.10	+0.10	+0.10	+0.10	+0.10	+0.10	+0.10	+0.10	+0.05
-0.10	-0.10	-0.10	-0.10	-0.10	-0.10	-0.10	-0.10	-0.10	-0.00	-0.05

韓国営業所 (KOREA)

+82)31-904-1444

香港営業所 (HONGKONG)

+852)2711-5551

中国営業所 (CHINA)

+86)0758-683-1444

米国営業所 (USA)

+1)714-616-6989

ハンガリー営業所 (EUROPE)

+36)1-404-5832

- お問い合わせはメールでも承ります : coilmaster@coilmaster.com
- すべての仕様は予告なく変更される場合があります。 www.coilmaster.com
- 更新日 : 2023.05.22