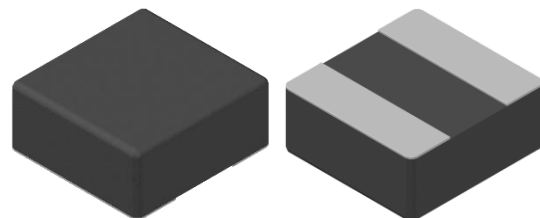


# CMI-MMP7030HL-B シリーズ

## 特長

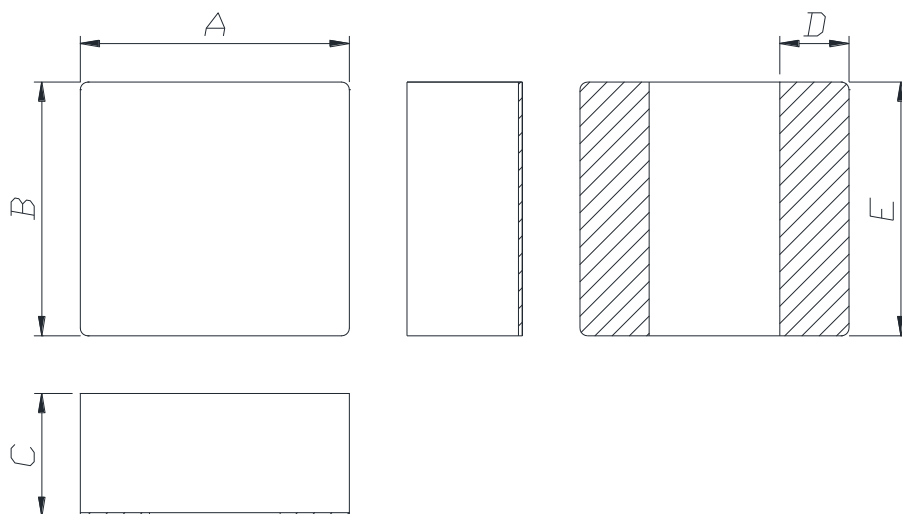
- ▶ 低直流抵抗、コンパクト設計
- ▶ EMC対策用金属粉末成型タイプ。
- ▶ テーピング対応（自動実装可能）。
- ▶ ハロゲンフリー
- ▶ RoHS準拠。



## 用途

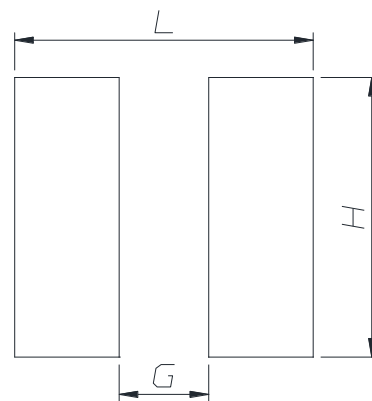
- ▶ DC/DCコンバータ、AV機器、デジタル家電向け

## 外形寸法（単位：mm）



A	B	C	D	E
7.0 ±0.3	6.6 ±0.3	3.0 Max.	1.8 ±0.3	6.6 ±0.3

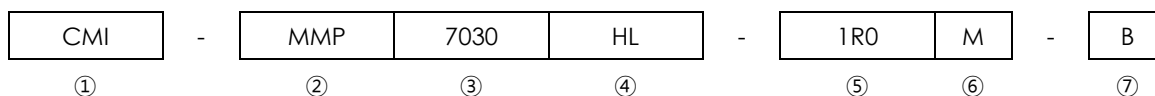
## ランドパターン（単位：mm）



L	G	H
8.0	2.4	7.5

- お問い合わせはメールでも承ります : [coilmaster@coilmaster.com](mailto:coilmaster@coilmaster.com)
- すべての仕様は予告なく変更される場合があります。 [www.coilmaster.com](http://www.coilmaster.com)
- 更新日： 2023.05.22

## 品番の規則



- ①CoilMasterの頭文字
- ②シリーズ名：メタルモールド電力インダクタ
- ③コアサイズ（単位：mm）
- ④タイプ
- ⑤代表インダクタンス値 (1.0uH)
- ⑥インダクタンス許容差 (± 20%)
- ⑦内部コード (B)

## 仕様

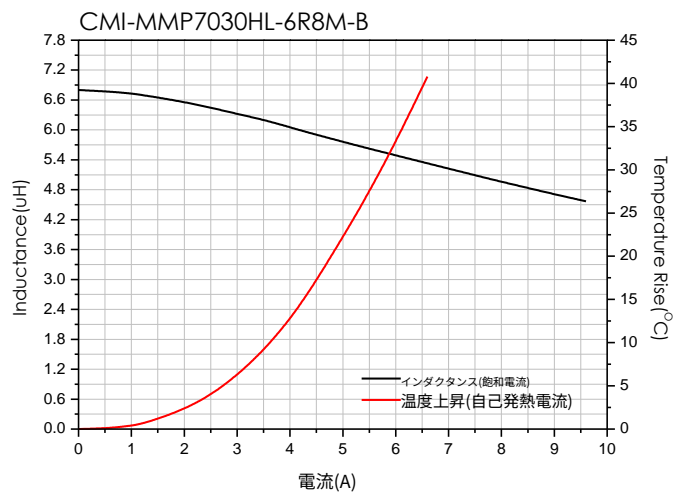
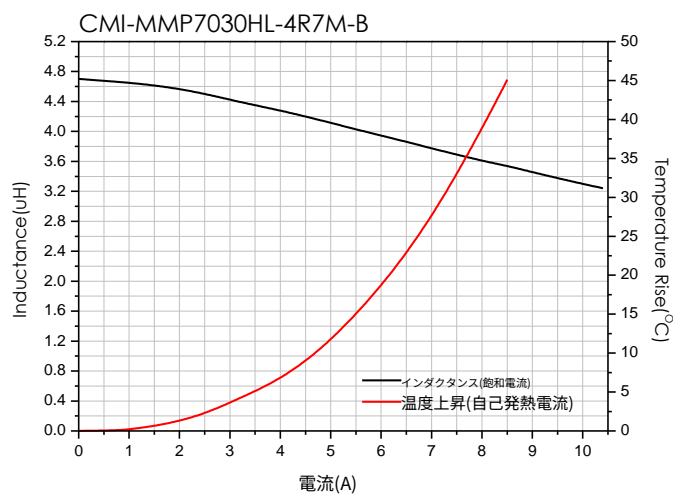
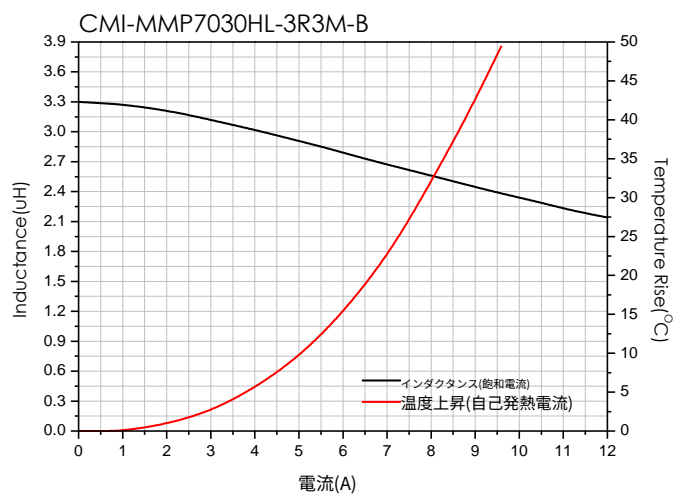
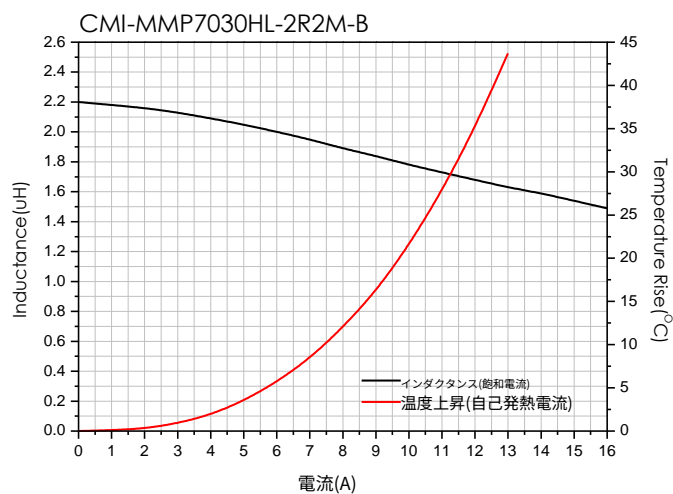
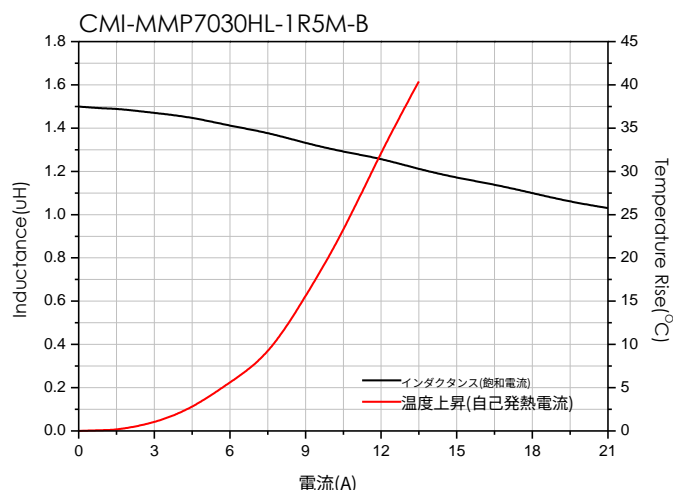
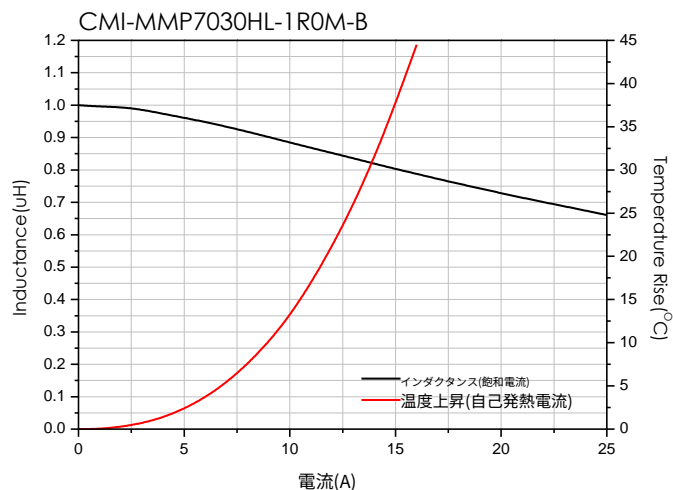
品番	インダクタンス ( $\mu$ H) $\pm$ 20%	DCR(m $\Omega$ ) 最大(標準)	Isat(A) 最大(標準)	Itemp(A) 最大(標準)	測定 周波数 (Hz)
CMI-MMP7030HL-1R0M-B	1.0	7.2(6)	16.5(18.5)	14.0(15.0)	1M
CMI-MMP7030HL-1R5M-B	1.5	10.2(8.5)	15.0(17.0)	12.0(13.0)	1M
CMI-MMP7030HL-2R2M-B	2.2	14.4(12)	11.5(13.5)	11.0(12.0)	1M
CMI-MMP7030HL-3R3M-B	3.3	19.8(16.5)	8.5(10.5)	8.5(9.0)	1M
CMI-MMP7030HL-4R7M-B	4.7	24(20)	7.5(9.5)	7.5(8.0)	1M
CMI-MMP7030HL-6R8M-B	6.8	38.4(32)	6.5(7.5)	6.0(6.5)	1M
CMI-MMP7030HL-100M-B	10	60(50)	5.5(6.5)	4.5(5.0)	1M
CMI-MMP7030HL-150M-B	15	84(70)	4.7(5.2)	4.3(4.5)	1M
CMI-MMP7030HL-220M-B	22	120(100)	4.0(4.5)	3.3(3.5)	1M

- 飽和電流: インダクタンス変化率に基づく場合(初期値から約30%低下時)
- Itemp: 温度上昇に基づく場合(自己発熱による約40°C温度上昇時)
- 動作温度範囲(自己温度上昇含む): -40°C ~ +125 °C

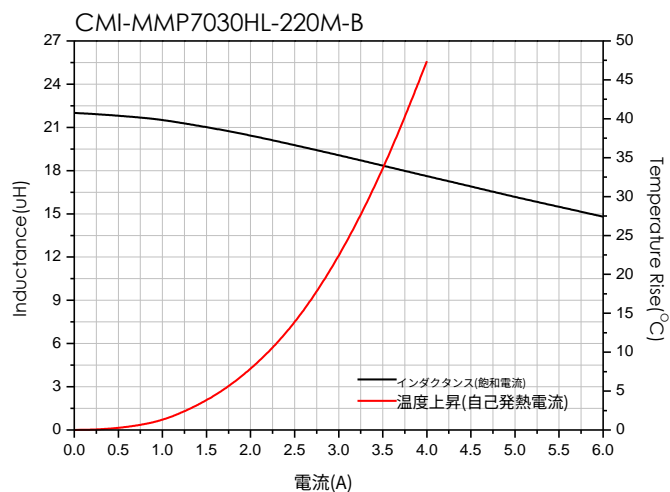
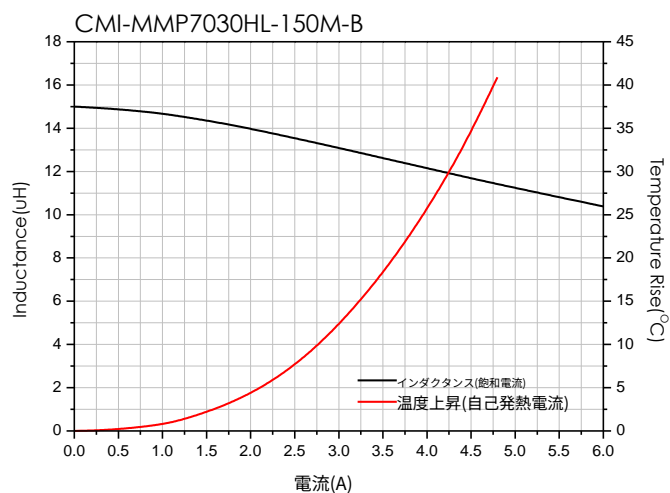
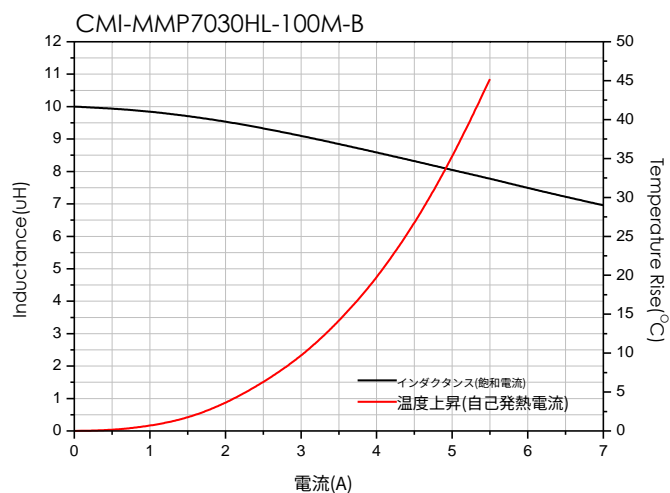
注1：回路設計、部品配置、PCBパターンのサイズと厚さ、エアフローおよびその他の冷却方法が部品温度に影響します。最終アプリケーションにて部品温度の確認が必要です。

- お問い合わせはメールでも承ります : [coilmaster@coilmaster.com](mailto:coilmaster@coilmaster.com)
- すべての仕様は予告なく変更される場合があります。 [www.coilmaster.com](http://www.coilmaster.com)
- 更新日： 2023.05.22

## 電気的特性



- お問い合わせはメールでも承ります : [coilmaster@coilmaster.com](mailto:coilmaster@coilmaster.com)
- すべての仕様は予告なく変更される場合があります。 [www.coilmaster.com](http://www.coilmaster.com)
- 更新日： 2023.05.22

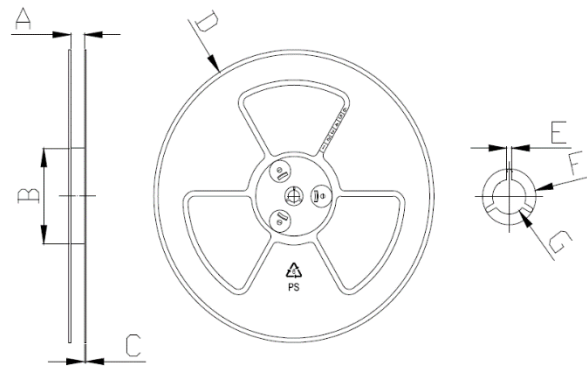


- お問い合わせはメールでも承ります : [coilmaster@coilmaster.com](mailto:coilmaster@coilmaster.com)
- すべての仕様は予告なく変更される場合があります。 [www.coilmaster.com](http://www.coilmaster.com)
- 更新日： 2023.05.22

## 梱包仕様

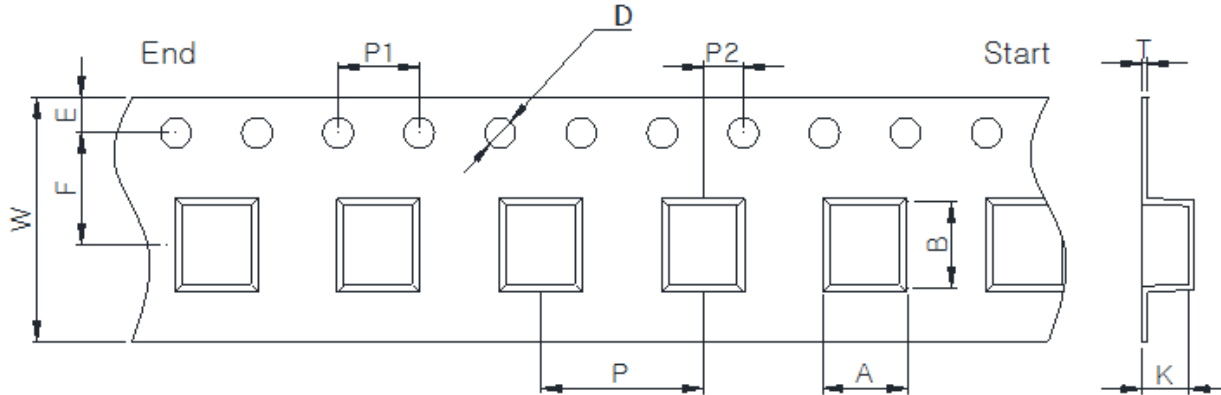
(1) 梱包数量 : 1,000 (個/リール)

(2) リール外形寸法 (単位:mm)



A	B	C	D	E	F	G
16.50	100.0	2.00	330.0	2.30	21.50	13.00
+0.50	+1.00	+0.10	+3.00	+0.30	+0.30	+0.50
-0.50	-1.00	-0.10	-3.00	-0.30	-0.30	-0.20

(3) テープ外形寸法



W	A	B	K	E	F	P	P1	P2	D	T
16.00	7.00	7.50	3.20	1.75	7.50	12.00	4.00	2.00	1.50	0.35
+0.30	+0.10	+0.10	+0.10	+0.10	+0.10	+0.10	+0.10	+0.10	+0.10	+0.05
-0.10	-0.10	-0.10	-0.10	-0.10	-0.10	-0.10	-0.10	-0.10	-0.00	-0.05

韓国営業所 (KOREA)

+82)31-904-1444

香港営業所 (HONGKONG)

+852)2711-5551

中国営業所 (CHINA)

+86)0758-683-1444

米国営業所 (USA)

+1)714-616-6989

ハンガリー営業所 (EUROPE)

+36)1-404-5832

- お問い合わせはメールでも承ります : [coilmaster@coilmaster.com](mailto:coilmaster@coilmaster.com)
- すべての仕様は予告なく変更される場合があります。 [www.coilmaster.com](http://www.coilmaster.com)
- 更新日 : 2023.05.22