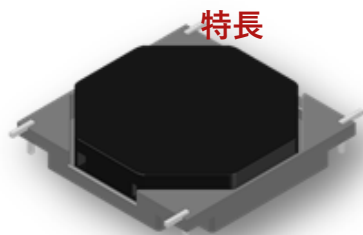


MMPB4509-SERIES

外観



特長

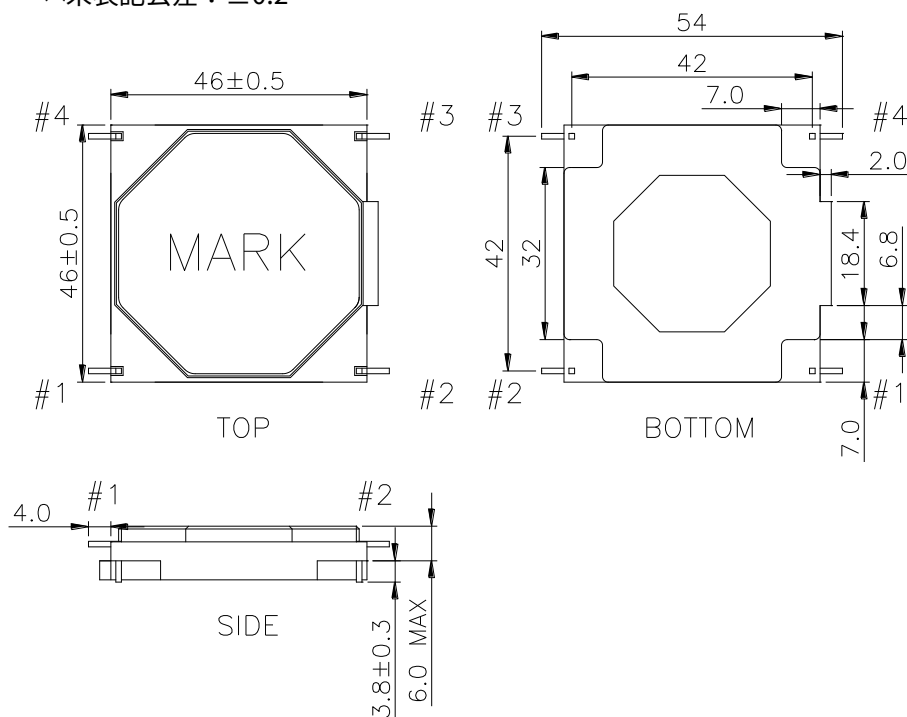
- ▶ 大電流
- ▶ 低背型
- ▶ 低磁気損失
- ▶ RoHS準拠

用途

▶ オーディオAMP、TV SMPS、スリムアダプタ、AV機器、デジタル民生電子機器

外形寸法 (単位:mm)

※未表記公差：±0.2



回路図

回路図



仕様

品番	インダクタンス (μH) $\pm 7\%$	DCR ($\text{m}\Omega$) 最大	飽和 電流(A) @25 °c	測定 周波数 (Hz)
MMPB4509-131	130	108	14	100k
MMPB4509-161	160	108	10	100k

- 飽和電流：インダクタンス飽和に依存。
(初期値からのインダクタンス低下が20%以下)
- 測定条件：温度 20 °c \pm 5 °c、湿度 65% \pm 20

韓国営業所 (KOREA)

+82)31-904-1444

香港営業所 (HONGKONG)

+852)2711-5551

中国営業所 (CHINA)

+86)755-8663-6929

米国営業所 (USA)

+1)866-446-3586

ハンガリー営業所 (EUROPE)

+36)30-913-7706

- お問い合わせはメールでも承ります : coilmaster@coilmaster.com
- すべての仕様は予告なく変更される場合があります。 www.coilmaster.com
- 更新日：2019.03.12