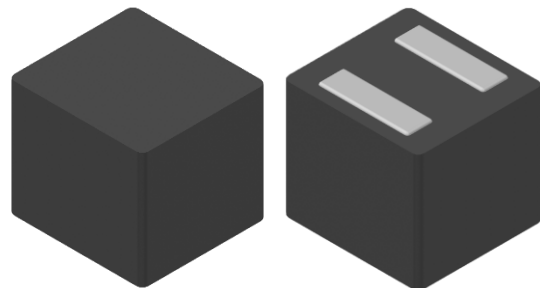


CMI-MMPF10100LH-SB SERIES

特長

- ▶ EMC対策用金属粉末成型タイプ。
- ▶ 平角線採用による低DCR。
- ▶ テーピング対応（自動実装可能）。
- ▶ ハロゲンフリー。
- ▶ RoHS準拠。

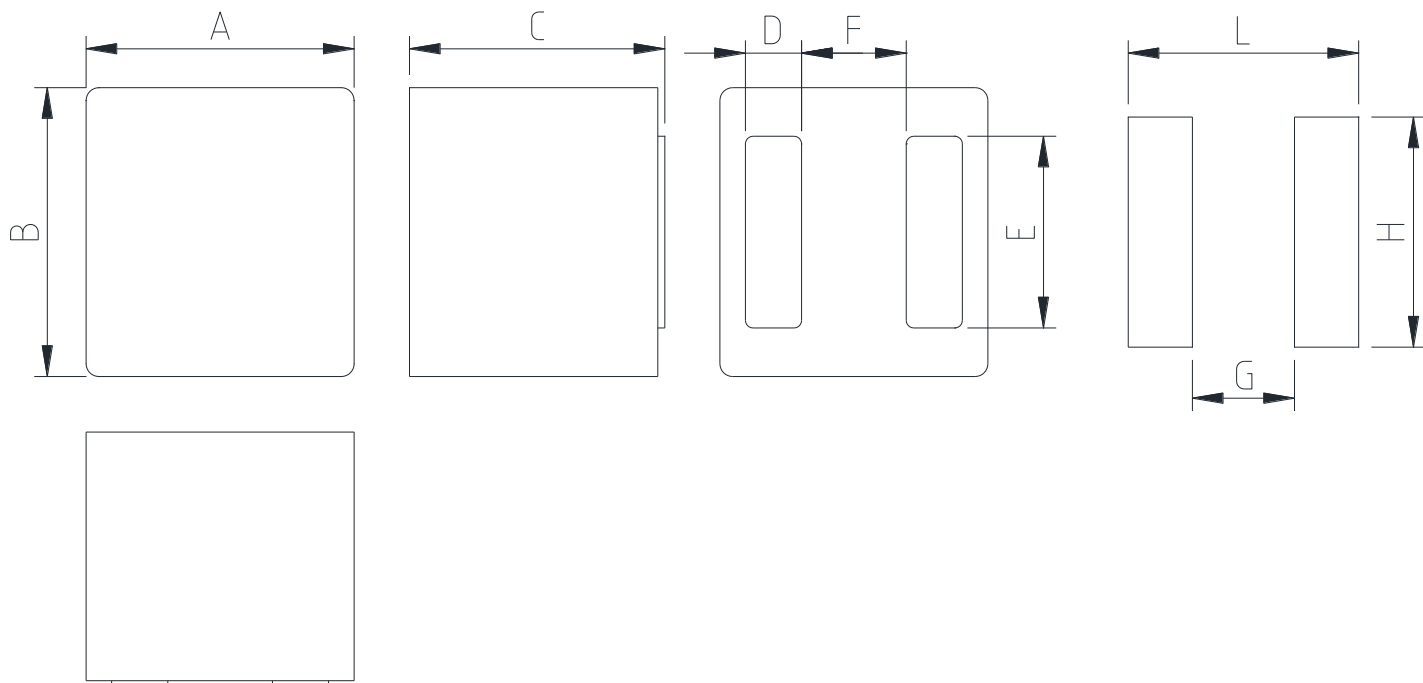


用途

- ▶ DC/DCコンバータ向け

外形寸法（単位：mm）

ランドパターン（単位：mm）

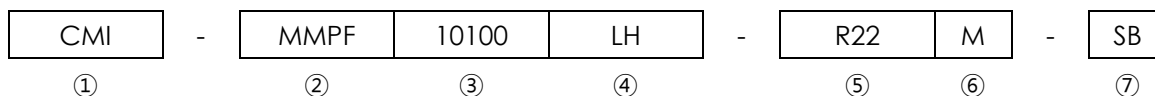


A	B	C	D	E	F
10.5 ±0.5	11.3 ±0.5	10.0 Max.	2.2 ±0.2	7.5 Typ.	4.1 Typ.

G	H	L
4.00	9.00	9.03

- お問い合わせはメールでも承ります : coilmaster@coilmaster.com
- すべての仕様は予告なく変更される場合があります。 www.coilmaster.com
- 更新日：2024.05.06 (Rev.0.0)

品番の規則



- ①CoilMasterの頭文字
- ②シリーズ名：金属成形パワーインダクタフラットワイヤ型
- ③コアサイズ（単位：mm）
- ④材質
- ⑤代表インダクタンス値 (0.22uH)
- ⑥インダクタンス許容差 (±20%)
- ⑦タイプ (SB)

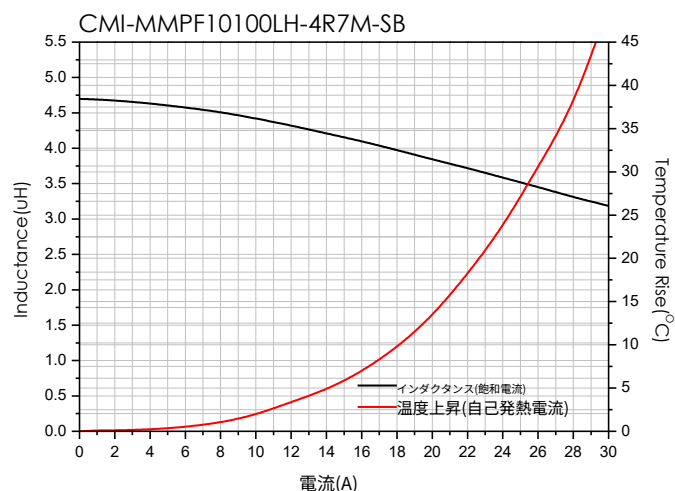
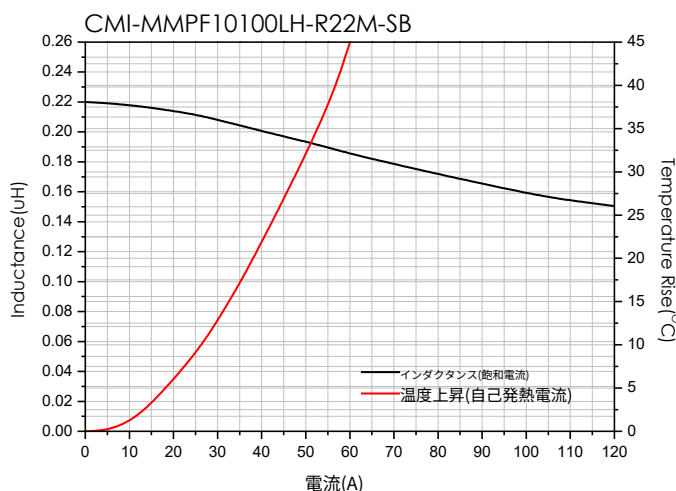
仕様

品番	インダクタンス (μ H) \pm 20%	DCR(m Ω) 最大(標準)	Isat(A) 最大(標準)	Itemp(A) 最大(標準)	測定 周波数 (Hz)
CMI-MMPF10100LH-R22M-SB	0.22	0.5(0.4)	100(117)	52.8(55.5)	1M
CMI-MMPF10100LH-4R7M-SB	4.7	4.6(3.8)	23.0(28.0)	26.0(28.0)	1M

- 飽和電流: インダクタンス変化率に基づく場合(初期値から約30%低下時)
- Itemp: 温度上昇に基づく場合(自己発熱による約40°C温度上昇時)
- 動作温度範囲 (自己温度上昇含む): -40°C ~ +125 °C

注1：回路設計、部品配置、PCBパターンのサイズと厚さ、エアフローおよびその他の冷却方法が部品温度に影響します。最終アプリケーションにて部品温度の確認が必要です。

電気的特性



- お問い合わせはメールでも承ります : coilmaster@coilmaster.com
- すべての仕様は予告なく変更される場合があります。 www.coilmaster.com
- 更新日： 2024.05.06 (Rev.0.0)

梱包仕様

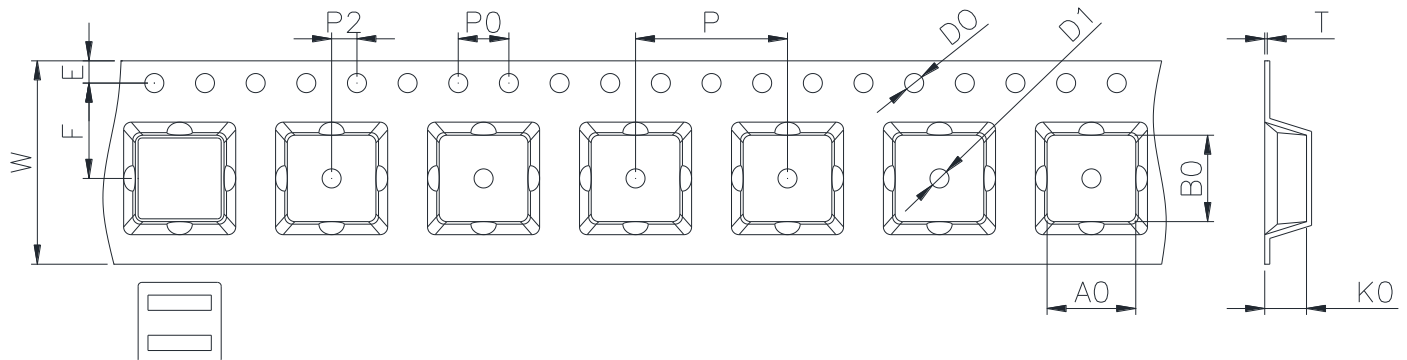
(1) 梱包数量 : 250 (個/リール)

(2) リール外形寸法 (単位:mm)



A	B	C	D	E	F	G
24.50	100.0	2.00	330.0	2.30	21.50	13.00
+0.50	+1.00	+0.20	+3.00	+0.30	+0.30	+0.50
-0.50	-1.00	-0.20	-3.00	-0.30	-0.30	-0.20

(3) テープ外形寸法



W	A0	B0	KO	E	F	P	P0	P2	D0/D1	T
24.00	12.00	10.80	10.20	1.75	11.50	20.00	4.00	2.00	1.50	0.50
+0.30	+0.10	+0.10	+0.10	+0.10	+0.10	+0.10	+0.10	+0.10	+0.10	+0.05
-0.10	-0.10	-0.10	-0.10	-0.10	-0.10	-0.10	-0.10	-0.10	-0.00	-0.05

韓国営業所 (KOREA)

+82)31-904-1444

香港営業所 (HONGKONG)

+852)2711-5551

中国営業所 (CHINA)

+86)0758-683-1444

米国営業所 (USA)

+1)714-616-6989

ハンガリー営業所 (EUROPE)

+36)1-404-5832

- お問い合わせはメールでも承ります : coilmaster@coilmaster.com
- すべての仕様は予告なく変更される場合があります。 www.coilmaster.com
- 更新日 : 2024.05.06 (Rev.0.0)