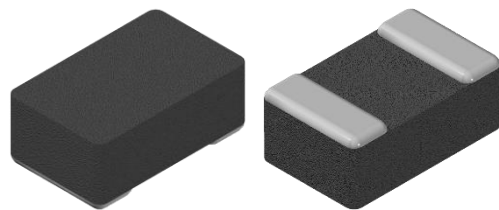


CMI-MMPF201208BC-SERIES

特長

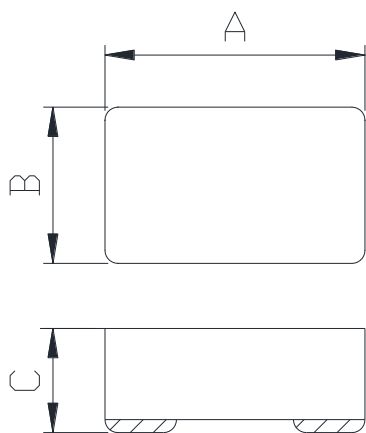
- ▶ 大電流・低背型。
- ▶ コンパクト設計。
- ▶ 平角線採用による低DCR
- ▶ EMC対策用金属粉末成型タイプ。
- ▶ テーピング対応（自動実装可能）。
- ▶ ハロゲンフリー。
- ▶ RoHS準拠。



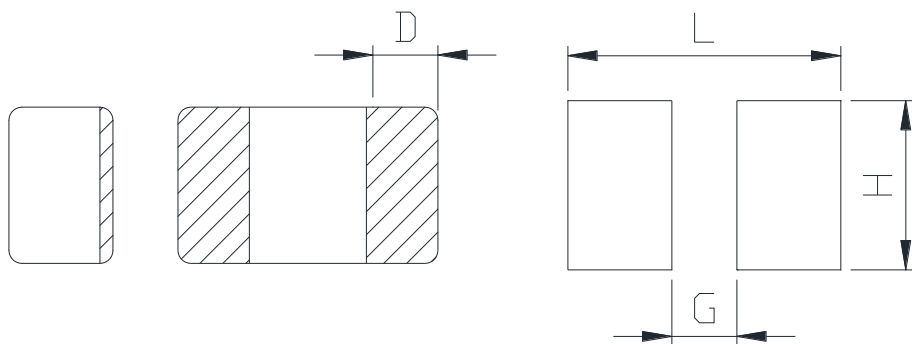
用途

- ▶ DC/DCコンバータ向け
(携帯電話、タブレット、TV、オーディオ、ディスプレイ、HDD、SSD等)

外形寸法（単位：mm）



ランドパターン（単位：mm）



A	B	C	D	L	G	H
2.0 ±0.2	1.2 ±0.2	0.8 Max.	0.5 ±0.3	2.4	0.8	1.3

- お問い合わせはメールでも承ります : coilmaster@coilmaster.com
- すべての仕様は予告なく変更される場合があります。 www.coilmaster.com
- 更新日：2024.04.09

品番の規則

CMI	-	MMPF	201208	BC	-	R24	M
①		②	③	④		⑤	⑥

- ①CoilMasterの頭文字
- ②シリーズ名：金属モールド平線パワーインダクタ
- ③コアサイズ（単位：mm）
- ④タイプ
- ⑤代表インダクタンス値 (0.24uH)
- ⑥インダクタンス許容差 (± 20%)

仕様

品番	インダクタンス (μH) $\pm 20\%$	DCR($\text{m}\Omega$) 最大(標準)	Isat(A) 最大(標準)	Itemp(A) 最大(標準)	測定 周波数 (Hz)
CMI-MMPF201208BC-R24M	0.24	20(16)	6.5(7.9)	5.2(6.1)	1M
CMI-MMPF201208BC-R33M	0.33	23(19)	5.4(6.3)	4.6(5.2)	1M
CMI-MMPF201208BC-R47M	0.47	29(25)	4.8(5.4)	4.1(5.0)	1M
CMI-MMPF201208BC-1R0M	1.0	60(54)	3.3(3.7)	2.7(3.2)	1M
CMI-MMPF201208BC-2R2M	2.2	137(114)	2.2(2.5)	1.8(2.1)	1M

- 飽和電流: インダクタンス変化率に基づく場合 (初期値から約30%低下時)
- Itemp: 温度上昇に基づく場合 (自己発熱による約40°C温度上昇時)
- 動作温度範囲 (自己温度上昇含む): -40°C ~ +125 °C

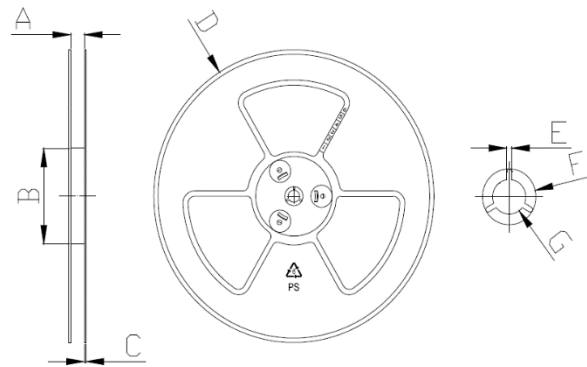
注1：回路設計、部品配置、PCBパターンのサイズと厚さ、エアフローおよびその他の冷却方法が部品温度に影響します。最終アプリケーションにて部品温度の確認が必要です。

- お問い合わせはメールでも承ります : coilmaster@coilmaster.com
- すべての仕様は予告なく変更される場合があります。 www.coilmaster.com
- 更新日： 2024.04.09

梱包仕様

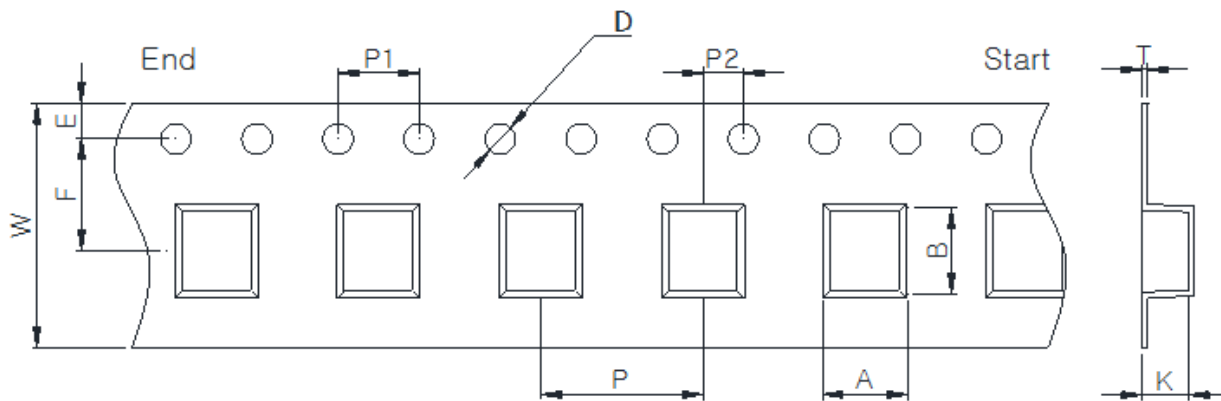
(1) 梱包数量 : 3,000 (個/リール)

(2) リール外形寸法 (単位:mm)



A	B	C	D	E	F	G
8.50	60.0	1.50	178.0	2.70	22.50	13.50
+0.50	+2.00	+0.20	+1.00	+0.30	+0.50	+0.50
-0.50	-2.00	-0.20	-1.00	-0.30	-0.50	-0.50

(3) テープ外形寸法



W	A	B	K	E	F	P	P1	P2	D	T
8.00	1.50	2.24	0.95	1.75	3.50	4.00	4.00	2.00	1.50	0.22
+0.10	+0.10	+0.10	+0.10	+0.15	+0.10	+0.10	+0.10	+0.05	+0.10	+0.05
-0.10	-0.10	-0.10	-0.10	-0.10	-0.10	-0.10	-0.10	-0.05	-0.00	-0.05

韓国営業所 (KOREA)

+82)31-904-1444

香港営業所 (HONGKONG)

+852)2711-5551

中国営業所 (CHINA)

+86)0758-683-1444

米国営業所 (USA)

+1)714-616-6989

ハンガリー営業所 (EUROPE)

+36)1-404-5832

- お問い合わせはメールでも承ります : coilmaster@coilmaster.com
- すべての仕様は予告なく変更される場合があります。 www.coilmaster.com
- 更新日 : 2024.04.09