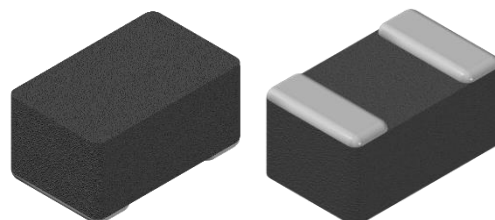


CMI-MMPF201210BC-NC SERIES

特長

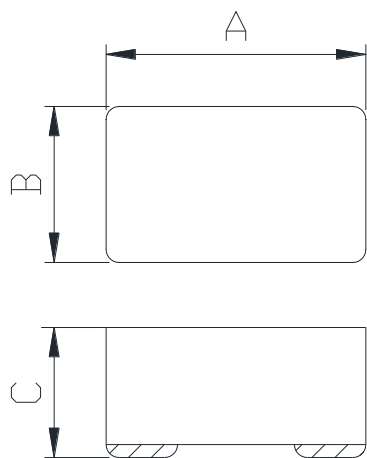
- ▶ 低損失金属成型タイプインダクタ。
- ▶ 小型・低背型。
- ▶ 平角線採用による低DCR。
- ▶ コンパクト設計。
- ▶ EMC対策。
- ▶ テーピング対応（自動実装可能）。
- ▶ RoHS&ハロゲンフリー準拠。



用途

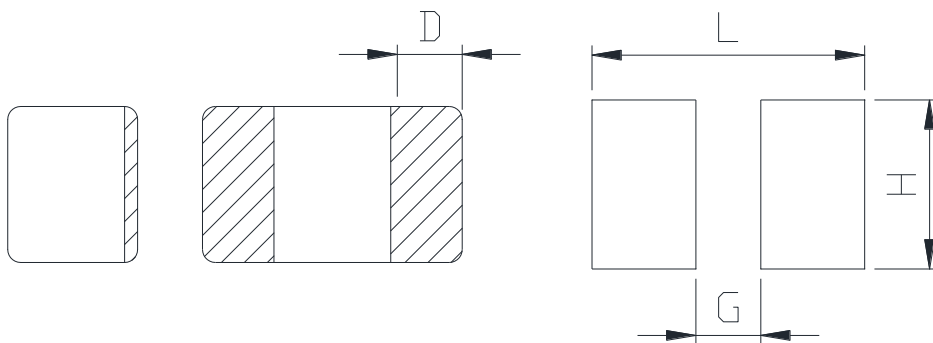
- ▶ 負電圧DC/DCコンバータ向け（携帯電話、タブレット、W/QHDディスプレイ）
- ▶ 低電力モードで高効率を必要とするモバイルアプリケーション。

外形寸法（単位：mm）



A	B	C	D
2.0 ±0.2	1.2 ±0.2	1.0 Max.	0.5 ±0.3

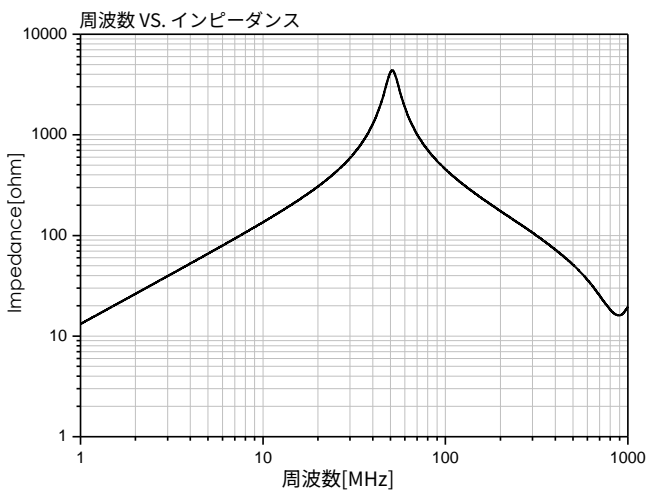
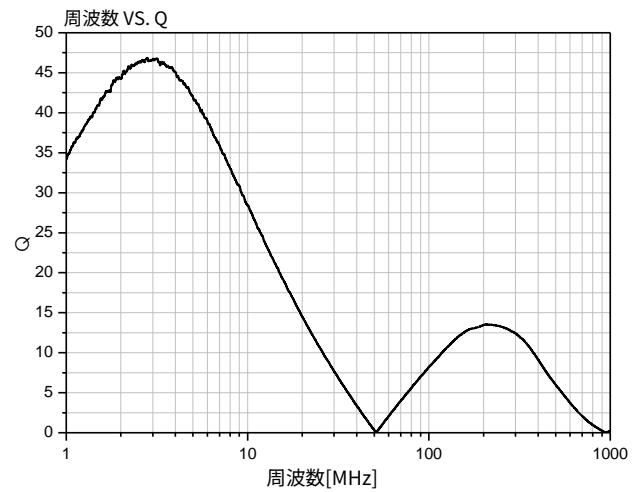
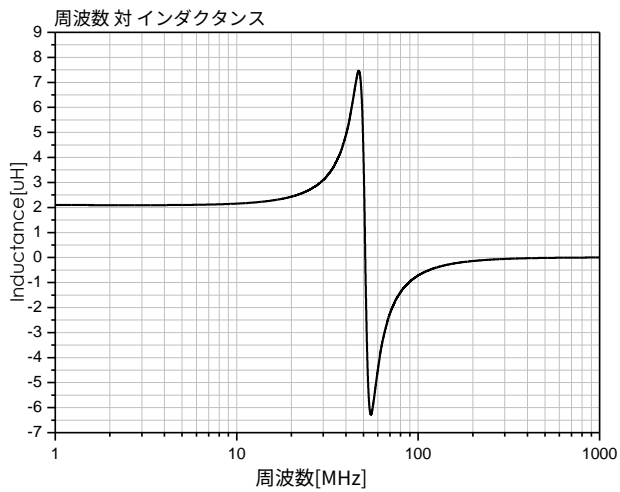
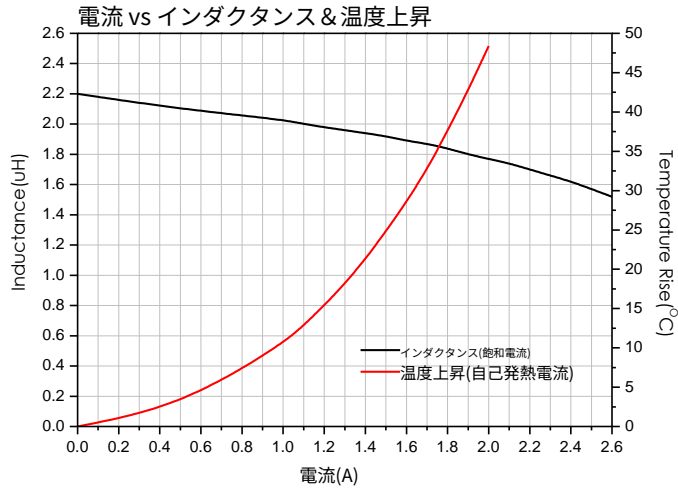
ランドパターン（単位：mm）



L	G	H
2.4	0.8	1.4

- お問い合わせはメールでも承ります : coilmaster@coilmaster.com
- すべての仕様は予告なく変更される場合があります。 www.coilmaster.com
- 更新日：2025.01.09

電気的特性

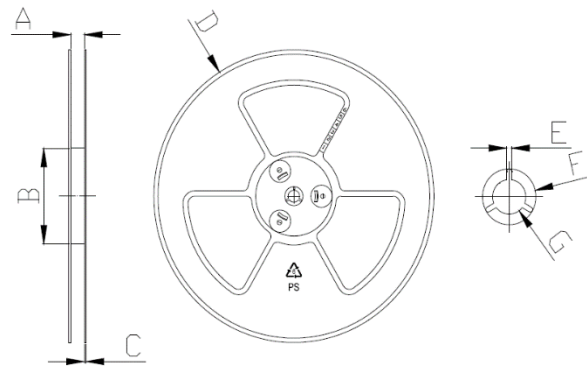


- お問い合わせはメールでも承ります : coilmaster@coilmaster.com
- すべての仕様は予告なく変更される場合があります。 www.coilmaster.com
- 更新日： 2025.01.09

梱包仕様

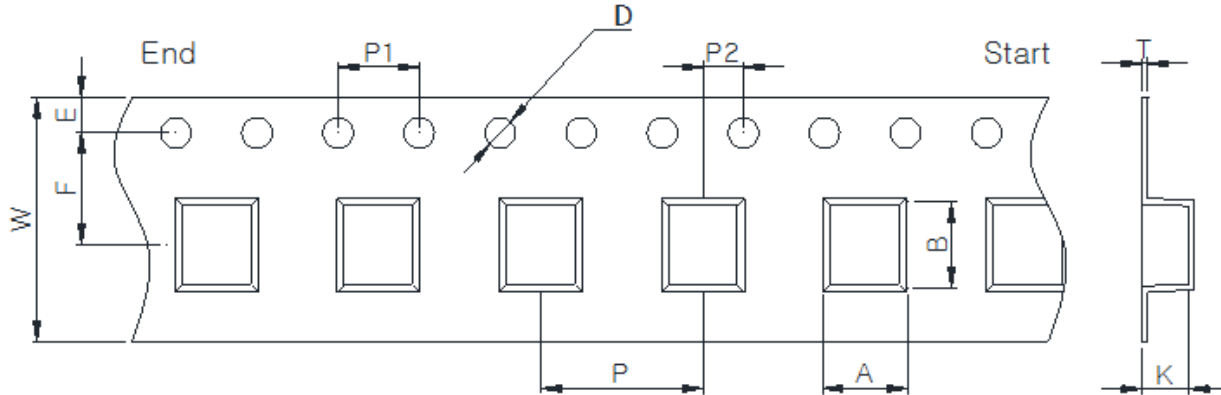
(1) 梱包数量 : 3,000 (個/リール)

(2) リール外形寸法 (単位:mm)



A	B	C	D	E	F	G
8.50	60.0	1.50	178.0	2.70	22.50	13.50
+0.50	+2.00	+0.20	+1.00	+0.30	+0.50	+0.50
-0.50	-2.00	-0.20	-1.00	-0.30	-0.50	-0.50

(3) テープ外形寸法



W	A	B	K	E	F	P	P1	P2	D	T
8.00	1.50	2.24	1.22	1.75	3.50	4.00	4.00	2.00	1.50	0.22
+0.10	+0.10	+0.10	+0.10	+0.15	+0.10	+0.10	+0.10	+0.05	+0.10	+0.05
-0.10	-0.10	-0.10	-0.10	-0.10	-0.10	-0.10	-0.10	-0.05	-0.00	-0.05

韓国営業所 (KOREA)

+82)31-904-1444

香港営業所 (HONGKONG)

+852)2711-5551

中国営業所 (CHINA)

+86)0758-683-1444

米国営業所 (USA)

+1)714-616-6989

ハンガリー営業所 (EUROPE)

+36)1-404-5832

- お問い合わせはメールでも承ります : coilmaster@coilmaster.com
- すべての仕様は予告なく変更される場合があります。 www.coilmaster.com
- 更新日 : 2025.01.09