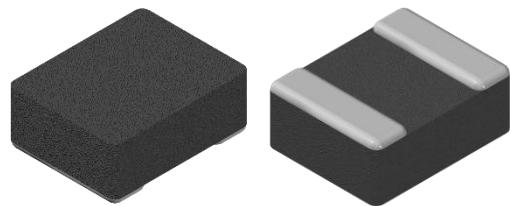


# CMI-MMPF201610BC-SERIES

## 特長

- ▶ 小型・大電流・低背型
- ▶ 平角線採用による低DCR
- ▶ EMC対策用金属粉末成型タイプ。
- ▶ テーピング対応（自動実装可能）。
- ▶ ハロゲンフリー。
- ▶ RoHS準拠。

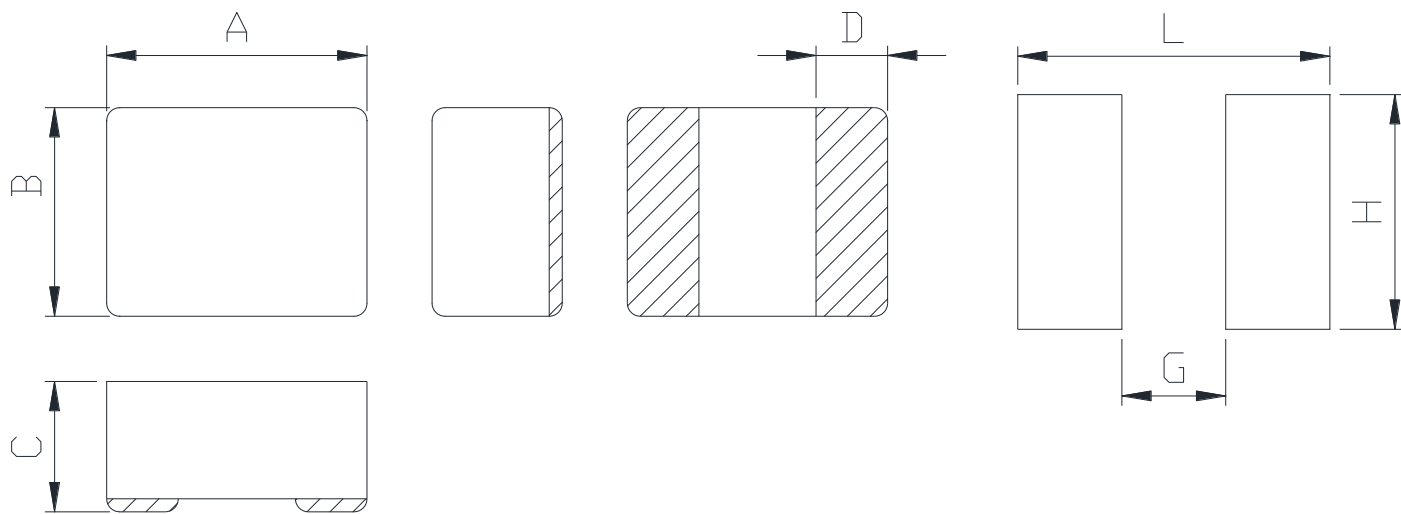


## 用途

- ▶ DC/DCコンバータ向け  
(携帯電話、タブレット、TV、オーディオ、ディスプレイ、HDD、SSD等)

## 外形寸法（単位：mm）

## ランドパターン（単位：mm）



A	B	C	D	L	G	H
2.0 ±0.2	1.6 ±0.2	1.0 Max.	0.5 ±0.3	2.4	0.8	1.8

- お問い合わせはメールでも承ります : [coilmaster@coilmaster.com](mailto:coilmaster@coilmaster.com)
- すべての仕様は予告なく変更される場合があります。 [www.coilmaster.com](http://www.coilmaster.com)
- 更新日：2024.09.10

## 品番の規則

CMI	-	MMPF	201610	BC	-	R24	M
①		②	③	④		⑤	⑥

- ①CoilMasterの頭文字
- ②シリーズ名：金属モールド平線パワーインダクタ
- ③コアサイズ（単位：mm）
- ④タイプ
- ⑤代表インダクタンス値 (0.24uH)
- ⑥インダクタンス許容差 (± 20%)

## 仕様

品番	インダクタンス ( $\mu\text{H}$ ) $\pm 20\%$	DCR( $\text{m}\Omega$ ) 最大(標準)	Isat(A) 最大(標準)	Itemp(A) 最大(標準)	測定 周波数 (Hz)
CMI-MMPF201610BC-R24M	0.24	19(16.5)	6.5(7.2)	5.2(5.7)	1M
CMI-MMPF201610BC-R33M	0.33	20(17)	6.0(6.8)	5.0(5.5)	1M
CMI-MMPF201610BC-R47M	0.47	21(18)	5.5(6.0)	4.8(5.4)	1M
CMI-MMPF201610BC-R56M	0.56	26.4(22)	4.7(5.2)	4.6(4.9)	1M
CMI-MMPF201610BC-R68M	0.68	32.4(27)	4.5(5.0)	4.4(4.6)	1M
CMI-MMPF201610BC-1R0M	1.0	43(38)	4.2(4.5)	4.1(4.3)	1M
CMI-MMPF201610BC-1R5M	1.5	85(72)	3.1(3.5)	2.1(2.4)	1M
CMI-MMPF201610BC-2R2M	2.2	138(115)	2.1(2.3)	1.9(2.1)	1M
CMI-MMPF201610BC-3R3M	3.3	198(165)	1.8(2.1)	1.7(1.9)	1M
CMI-MMPF201610BC-4R7M	4.7	250(210)	1.7(1.9)	1.3(1.5)	1M
CMI-MMPF201610BC-6R8M	6.8	380(320)	1.1(1.2)	1.3(1.5)	1M
CMI-MMPF201610BC-100M	10	700(580)	0.8(0.9)	0.6(0.7)	1M

- 飽和電流: インダクタンス変化率に基づく場合(初期値から約30%低下時)
- Itemp: 温度上昇に基づく場合(自己発熱による約40°C温度上昇時)
- 動作温度範囲(自己温度上昇含む): -40°C ~ +125 °C

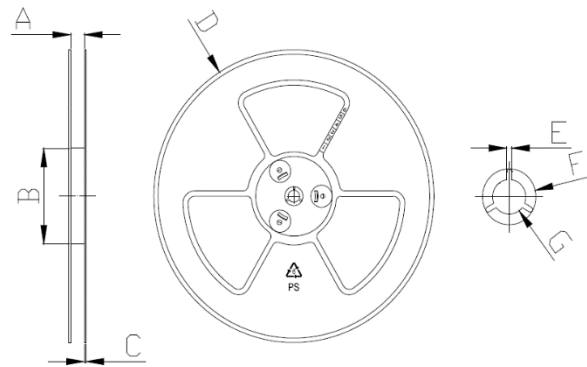
注1：回路設計、部品配置、PCBパターンのサイズと厚さ、エアフローおよびその他の冷却方法が部品温度に影響します。最終アプリケーションにて部品温度の確認が必要です。

- お問い合わせはメールでも承ります : [coilmaster@coilmaster.com](mailto:coilmaster@coilmaster.com)
- すべての仕様は予告なく変更される場合があります。 [www.coilmaster.com](http://www.coilmaster.com)
- 更新日： 2024.09.10

## 梱包仕様

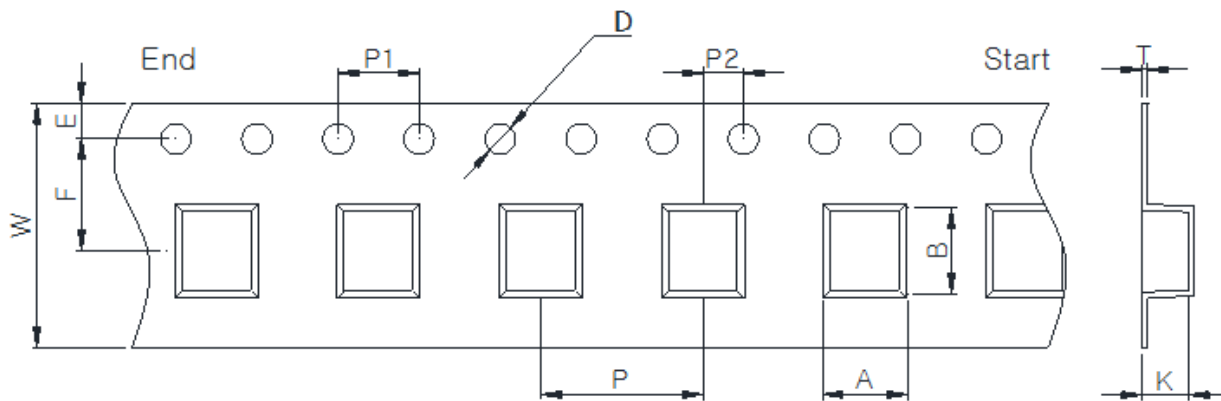
(1) 梱包数量 : 3,000 (個/リール)

(2) リール外形寸法 (単位:mm)



A	B	C	D	E	F	G
8.50	60.0	1.50	178.0	2.70	22.50	13.50
+0.50	+2.00	+0.20	+1.00	+0.30	+0.50	+0.50
-0.50	-2.00	-0.20	-1.00	-0.30	-0.50	-0.50

(3) テープ外形寸法



W	A	B	K	E	F	P	P1	P2	D	T
8.00	1.95	2.35	1.10	1.75	3.50	4.00	4.00	2.00	1.50	0.25
+0.10	+0.05	+0.05	+0.10	+0.15	+0.10	+0.10	+0.10	+0.05	+0.10	+0.05
-0.10	-0.05	-0.05	-0.10	-0.10	-0.10	-0.10	-0.10	-0.05	-0.00	-0.05

韓国営業所 (KOREA)

+82)31-904-1444

香港営業所 (HONGKONG)

+852)2711-5551

中国営業所 (CHINA)

+86)0758-683-1444

米国営業所 (USA)

+1)714-616-6989

ハンガリー営業所 (EUROPE)

+36)1-404-5832

- お問い合わせはメールでも承ります : [coilmaster@coilmaster.com](mailto:coilmaster@coilmaster.com)
- すべての仕様は予告なく変更される場合があります。 [www.coilmaster.com](http://www.coilmaster.com)
- 更新日 : 2024.09.10