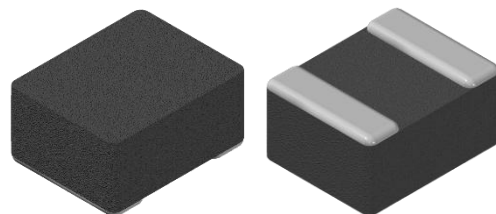


# CMI-MMPF201612BC-SERIES

## 特長

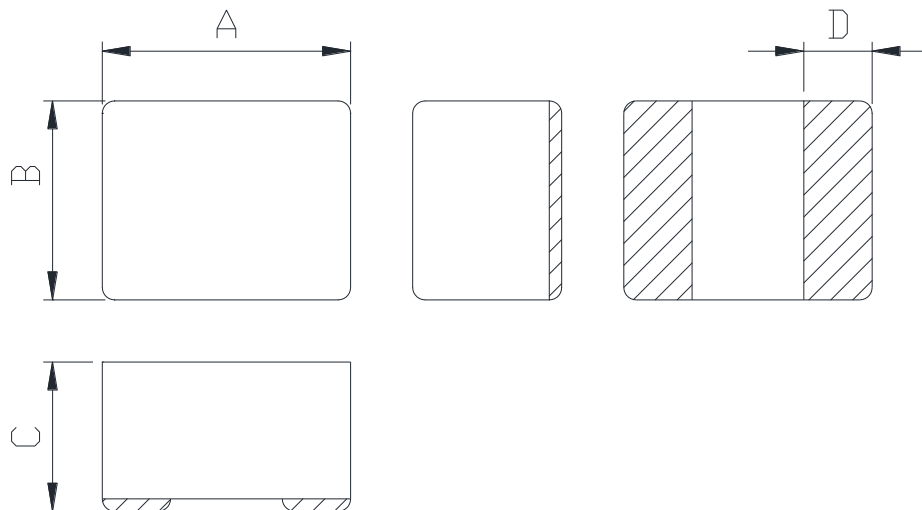
- ▶ 小型・大電流・低背型
- ▶ 平角線採用による低DCR
- ▶ EMC対策用金属粉末成型タイプ。
- ▶ テーピング対応（自動実装可能）。
- ▶ ハロゲンフリー。
- ▶ RoHS準拠。



## 用途

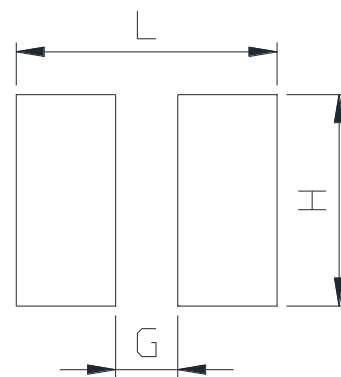
- ▶ DC/DCコンバータ向け  
(携帯電話、タブレット、TV、オーディオ、ディスプレイ、HDD、SSD等)

## 外形寸法（単位：mm）



A	B	C	D
2.0 ±0.2	1.6 ±0.2	1.2 Max.	0.5 ±0.3

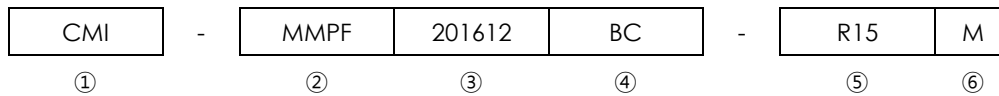
## ランドパターン（単位：mm）



L	G	H
2.1	0.5	1.7

- お問い合わせはメールでも承ります : [coilmaster@coilmaster.com](mailto:coilmaster@coilmaster.com)
- すべての仕様は予告なく変更される場合があります。 [www.coilmaster.com](http://www.coilmaster.com)
- 更新日：2025.07.04

## 品番の規則



- ①CoilMasterの頭文字
- ②シリーズ名：金属モールド平線パワーインダクタ
- ③コアサイズ（単位：mm）
- ④タイプ
- ⑤代表インダクタンス値 (0.15uH)
- ⑥インダクタンス許容差 (± 20%)

## 仕様

品番	インダクタンス ( $\mu$ H) $\pm$ 20%	DCR(m $\Omega$ ) 最大(標準)	Isat(A) 最大(標準)	Itemp(A) 最大(標準)	測定 周波数 (Hz)
CMI-MMPF201612BC-R15M	0.15	15(12)	8.80(9.80)	8.10(9.00)	1M
CMI-MMPF201612BC-R22M	0.22	16(13)	8.10(8.60)	5.70(6.30)	1M
CMI-MMPF201612BC-R24M	0.24	17(14)	8.00(8.50)	5.10(5.60)	1M
CMI-MMPF201612BC-R33M	0.33	18(15)	7.50(8.00)	4.80(5.40)	1M
CMI-MMPF201612BC-R47M	0.47	20.4(17)	6.00(6.60)	4.70(5.20)	1M
CMI-MMPF201612BC-R68M	0.68	30(25)	5.00(5.50)	4.50(5.00)	1M
CMI-MMPF201612BC-1R0M	1.0	38(31)	4.00(4.40)	4.20(4.60)	1M
CMI-MMPF201612BC-1R5M	1.5	72(60)	3.20(3.60)	2.40(2.60)	1M
CMI-MMPF201612BC-2R2M	2.2	96(80)	2.75(2.95)	2.50(2.75)	1M
CMI-MMPF201612BC-3R3M	3.3	120(90)	2.10(2.40)	2.20(2.50)	1M
CMI-MMPF201612BC-4R7M	4.7	200(167)	2.00(2.20)	1.60(1.80)	1M

- 飽和電流: インダクタンス変化率に基づく場合 (初期値から約30%低下時)
- Itemp: 温度上昇に基づく場合 (自己発熱による約40°C温度上昇時)
- 動作温度範囲 (自己温度上昇含む): -40°C ~ +125 °C

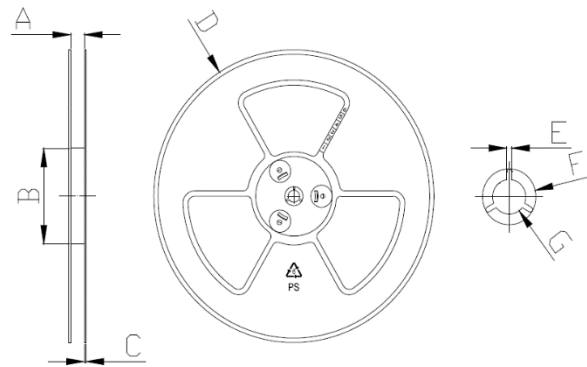
注1：回路設計、部品配置、PCBパターンのサイズと厚さ、エアフローおよびその他の冷却方法が部品温度に影響します。最終アプリケーションにて部品温度の確認が必要です。

- お問い合わせはメールでも承ります : [coilmaster@coilmaster.com](mailto:coilmaster@coilmaster.com)
- すべての仕様は予告なく変更される場合があります。 [www.coilmaster.com](http://www.coilmaster.com)
- 更新日： 2025.07.04

## 梱包仕様

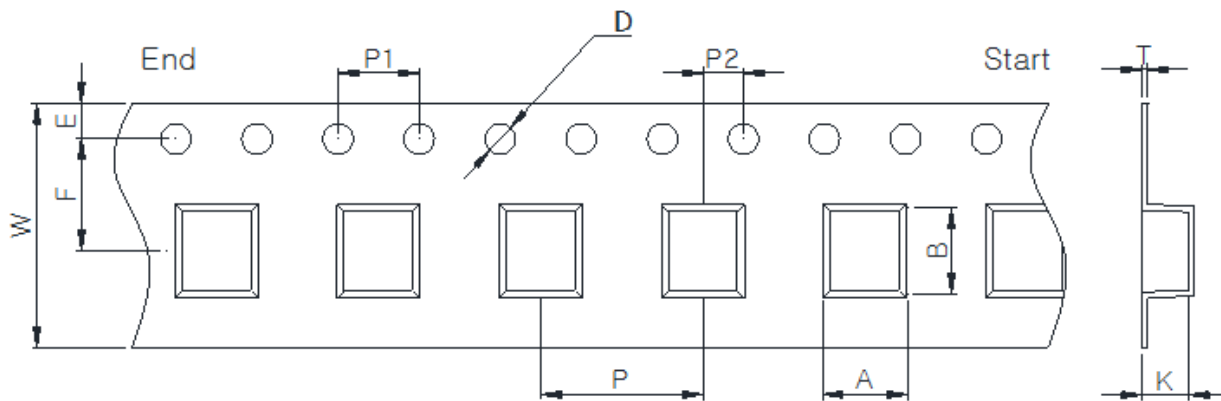
(1) 梱包数量 : 3,000 (個/リール)

(2) リール外形寸法 (単位:mm)



A	B	C	D	E	F	G
8.50	60.0	1.50	178.0	2.70	22.50	13.50
+0.50	+2.00	+0.20	+1.00	+0.30	+0.50	+0.50
-0.50	-2.00	-0.20	-1.00	-0.30	-0.50	-0.50

(3) テープ外形寸法



W	A	B	K	E	F	P	P1	P2	D	T
8.00	1.95	2.35	1.30	1.75	3.50	4.00	4.00	2.00	1.50	0.25
+0.10	+0.05	+0.05	+0.10	+0.15	+0.10	+0.10	+0.10	+0.05	+0.10	+0.05
-0.10	-0.05	-0.05	-0.10	-0.10	-0.10	-0.10	-0.10	-0.05	-0.00	-0.05

韓国営業所 (KOREA)

+82)31-904-1444

香港営業所 (HONGKONG)

+852)2711-5551

中国営業所 (CHINA)

+86)0758-683-1444

米国営業所 (USA)

+1)714-616-6989

ハンガリー営業所 (EUROPE)

+36)1-404-5832

- お問い合わせはメールでも承ります : [coilmaster@coilmaster.com](mailto:coilmaster@coilmaster.com)
- すべての仕様は予告なく変更される場合があります。 [www.coilmaster.com](http://www.coilmaster.com)
- 更新日 : 2025.07.04