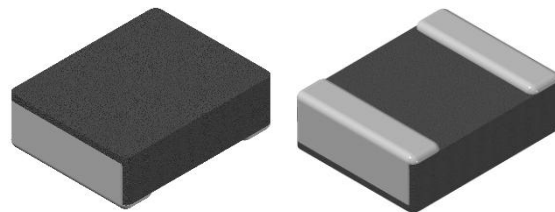


CMI-MMPF252008LC-SERIES

特長

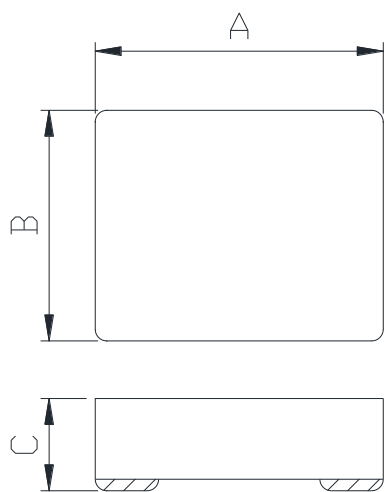
- ▶ 小型・大電流・低背型
- ▶ 平角線採用による低DCR
- ▶ EMC対策用金属粉末成型タイプ。
- ▶ テーピング対応（自動実装可能）。
- ▶ ハロゲンフリー。
- ▶ RoHS準拠。



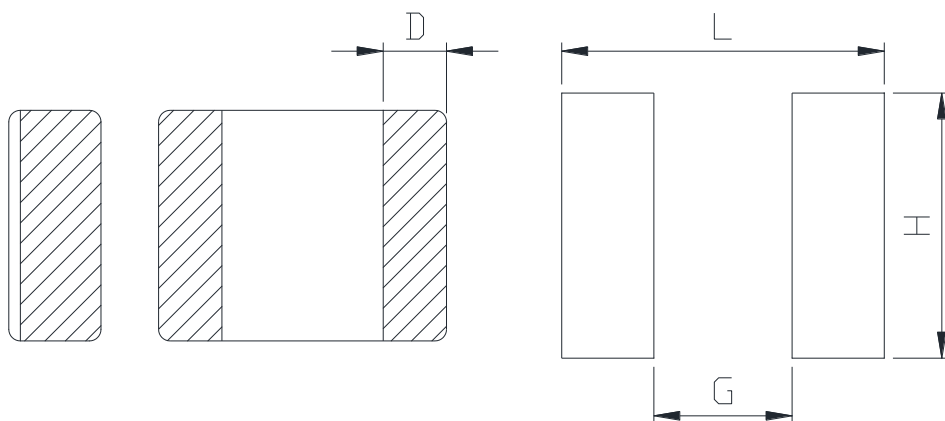
用途

- ▶ DC/DCコンバータ向け
(携帯電話、タブレット、TV、オーディオ、ディスプレイ、HDD、SSD等)

外形寸法（単位：mm）



ランドパターン（単位：mm）

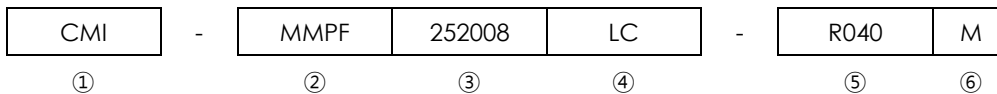


A	B	C	D
2.5 ±0.2	2.0 ±0.2	0.8 Max.	0.55 ±0.25

L	G	H
2.8	1.2	2.3

- お問い合わせはメールでも承ります : coilmaster@coilmaster.com
- すべての仕様は予告なく変更される場合があります。 www.coilmaster.com
- 更新日：2025.06.19 (Rev.0.0)

品番の規則



- ①CoilMasterの頭文字
- ②シリーズ名：金属モールド平線パワーインダクタ
- ③コアサイズ（単位：mm）
- ④タイプ
- ⑤代表インダクタンス値 (40nH)
- ⑥インダクタンス許容差 (±20%)

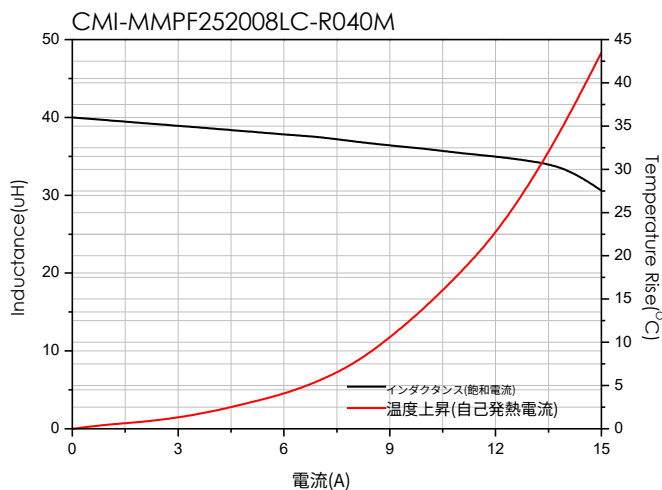
仕様

品番	インダクタンス (nH) ±20%	DCR(mΩ) 最大(標準)	Isat(A) 最大(標準)	Itemp(A) 最大(標準)	測定 周波数 (Hz)
CMI-MMPF252008LC-R040M	40	2.4(2.0)	12.0(13.0)	13.0(14.0)	1M

- 飽和電流: インダクタンス変化率に基づく場合(初期値から約30%低下時)
- Itemp: 温度上昇に基づく場合(自己発熱による約40℃温度上昇時)
- 動作温度範囲 (自己温度上昇含む): -40℃ ~ +125℃

注1：回路設計、部品配置、PCBパターンのサイズと厚さ、エアフローおよびその他の冷却方法が部品温度に影響します。最終アプリケーションにて部品温度の確認が必要です。

電気的特性

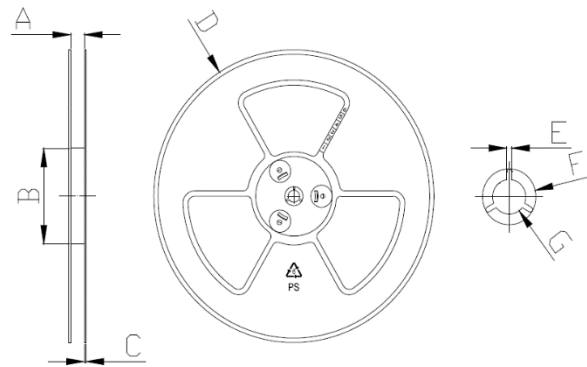


- お問い合わせはメールでも承ります : coilmaster@coilmaster.com
- すべての仕様は予告なく変更される場合があります。 www.coilmaster.com
- 更新日： 2025.06.19 (Rev.0.0)

梱包仕様

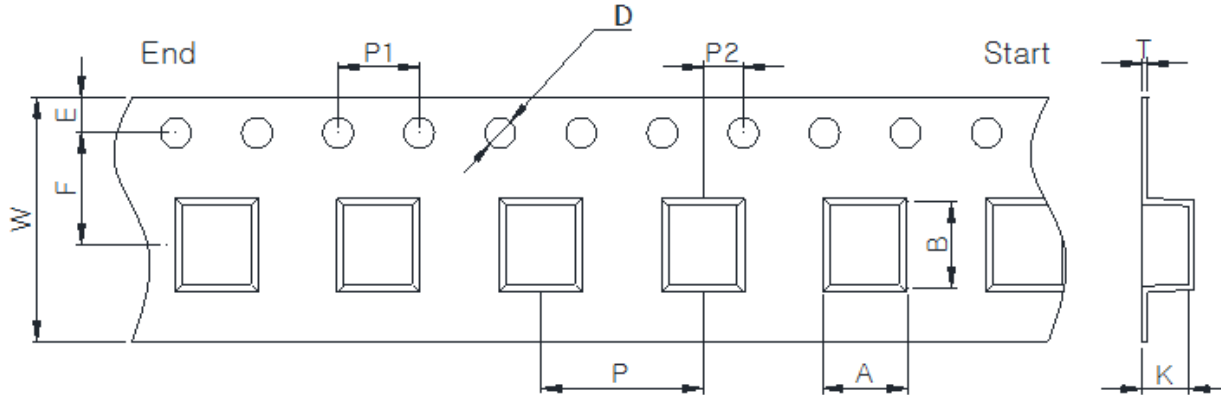
(1) 梱包数量 : 3,000 (個/リール)

(2) リール外形寸法 (単位:mm)



A	B	C	D	E	F	G
8.50	60.0	1.50	178.0	2.70	22.50	13.50
+0.50	+2.00	+0.20	+1.00	+0.30	+0.50	+0.50
-0.50	-2.00	-0.20	-1.00	-0.30	-0.50	-0.50

(3) テープ外形寸法



W	A	B	K	E	F	P	P1	P2	D	T
8.00	2.35	2.80	0.95	1.75	3.50	4.00	4.00	2.00	1.50	0.25
+0.10	+0.05	+0.05	+0.05	+0.10	+0.05	+0.10	+0.10	+0.10	+0.10	+0.05
-0.10	-0.05	-0.05	-0.05	-0.10	-0.05	-0.10	-0.10	-0.10	-0.00	-0.05

韓国営業所 (KOREA)

+82)31-904-1444

香港営業所 (HONGKONG)

+852)2711-5551

中国営業所 (CHINA)

+86)0758-683-1444

米国営業所 (USA)

+1)714-616-6989

ハンガリー営業所 (EUROPE)

+36)1-404-5832

- お問い合わせはメールでも承ります : coilmaster@coilmaster.com
- すべての仕様は予告なく変更される場合があります。 www.coilmaster.com
- 更新日 : 2025.06.19 (Rev.0.0)