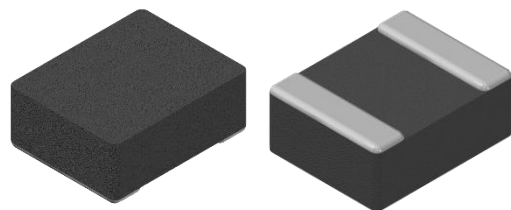


# CMI-MMPF252010BC-SERIES

## 特長

- ▶ 小型・大電流・低背型
- ▶ 平角線採用による低DCR
- ▶ EMC対策用金属粉末成型タイプ。
- ▶ テーピング対応（自動実装可能）。
- ▶ ハロゲンフリー / RoHS適合品

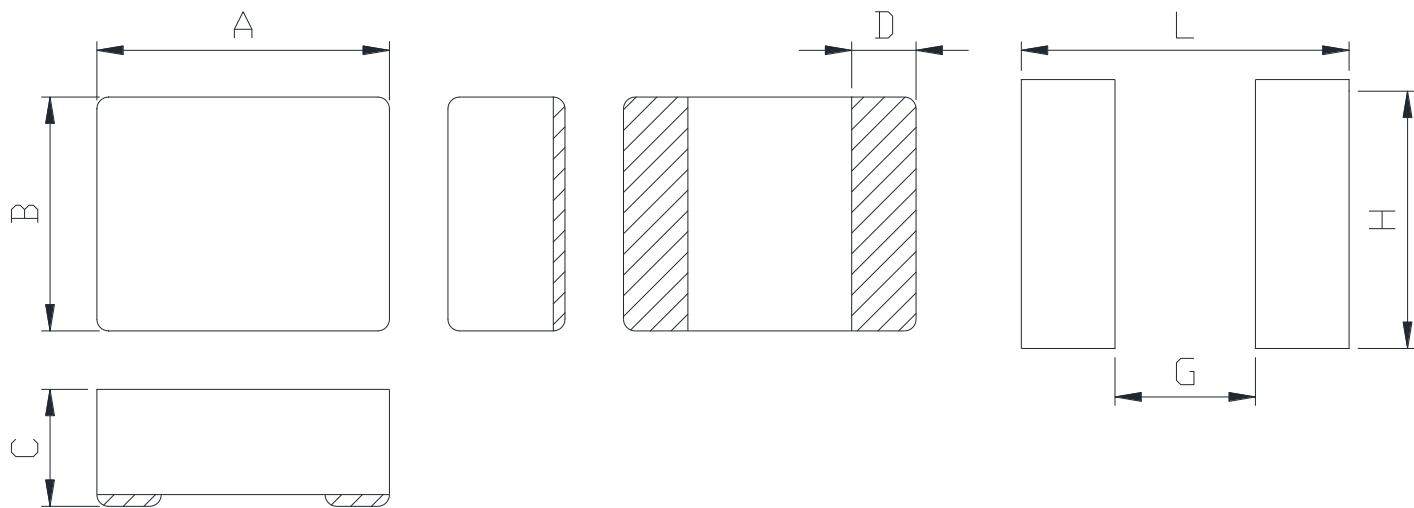


## 用途

- ▶ DC/DCコンバータ向け  
(携帯電話、タブレット、TV、オーディオ、ディスプレイ、HDD、SSD等)

## 外形寸法（単位：mm）

## ランドパターン（単位：mm）



A	B	C	D	L	G	H
2.5 ±0.2	2.0 ±0.2	1.0 Max.	0.55 ±0.25	2.8	1.2	2.3

- お問い合わせはメールでも承ります : [coilmaster@coilmaster.com](mailto:coilmaster@coilmaster.com)
- すべての仕様は予告なく変更される場合があります。 [www.coilmaster.com](http://www.coilmaster.com)
- 更新日：2024.04.11

## 品番の規則

CMI	-	MMPF	252010	BC	-	R47	M
①		②	③	④		⑤	⑥

- ①CoilMasterの頭文字
- ②シリーズ名：金属モールド平線パワーインダクタ
- ③コアサイズ（単位：mm）
- ④タイプ
- ⑤代表インダクタンス値 (0.47uH)
- ⑥インダクタンス許容差 (± 20%)

## 仕様

品番	インダクタンス ( $\mu$ H) $\pm$ 20%	DCR(m $\Omega$ ) 最大(標準)	Isat(A) 最大(標準)	Itemp(A) 最大(標準)	測定 周波数 (Hz)
CMI-MMPF252010BC-R47M	0.47	20(16.5)	6.20(6.80)	5.10(5.60)	1M
CMI-MMPF252010BC-1R0M	1.0	29(24)	5.00(5.50)	5.00(5.50)	1M
CMI-MMPF252010BC-1R5M	1.5	42(35)	3.60(4.00)	3.60(4.00)	1M
CMI-MMPF252010BC-2R2M	2.2	77(67)	2.50(2.70)	2.61(2.81)	1M
CMI-MMPF252010BC-4R7M	4.7	130(100)	1.70(1.90)	2.00(2.30)	1M

- 飽和電流: インダクタンス変化率に基づく場合 (初期値より約30%以下)
- Itemp：自己発熱による温度上昇に基づく場合（自己発熱により約40℃の温度上昇時） g)
- 動作温度範囲（自己温度上昇含む）：-40℃～+125℃

注1：回路設計、部品配置、PCBパターンのサイズと厚さ、エアフローおよびその他の冷却方法が部品温度に影響します。最終アプリケーションにて部品温度の確認が必要です。

- お問い合わせはメールでも承ります : [coilmaster@coilmaster.com](mailto:coilmaster@coilmaster.com)
- すべての仕様は予告なく変更される場合があります。 [www.coilmaster.com](http://www.coilmaster.com)
- 更新日：2024.04.11

## 梱包仕様

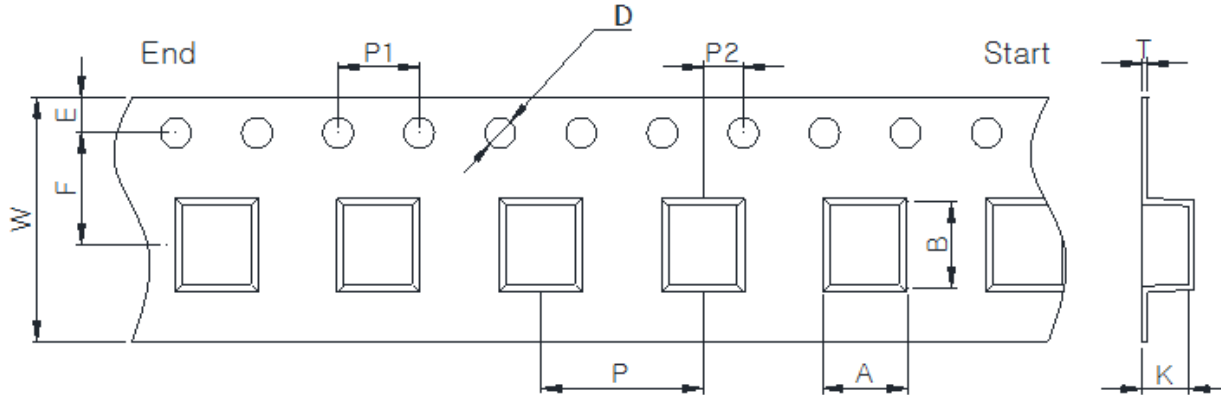
(1) 梱包数量 : 3,000 (個/リール)

(2) リール外形寸法 (単位:mm)



A	B	C	D	E	F	G
8.50	60.0	1.50	178.0	2.70	22.50	13.50
+0.50	+2.00	+0.20	+1.00	+0.30	+0.50	+0.50
-0.50	-2.00	-0.20	-1.00	-0.30	-0.50	-0.50

(3) テープ外形寸法



W	A	B	K	E	F	P	P1	P2	D	T
8.00	2.35	2.80	1.10	1.75	3.50	4.00	4.00	2.00	1.50	0.25
+0.10	+0.10	+0.10	+0.10	+0.15	+0.10	+0.10	+0.10	+0.05	+0.10	+0.05
-0.10	-0.10	-0.10	-0.10	-0.10	-0.10	-0.10	-0.10	-0.05	-0.00	-0.05

韓国営業所 (KOREA)

+82)31-904-1444

香港営業所 (HONGKONG)

+852)2711-5551

中国営業所 (CHINA)

+86)0758-683-1444

米国営業所 (USA)

+1)714-616-6989

ハンガリー営業所 (EUROPE)

+36)1-404-5832

- お問い合わせはメールでも承ります : [coilmaster@coilmaster.com](mailto:coilmaster@coilmaster.com)
- すべての仕様は予告なく変更される場合があります。 [www.coilmaster.com](http://www.coilmaster.com)
- 更新日 : 2024.04.11