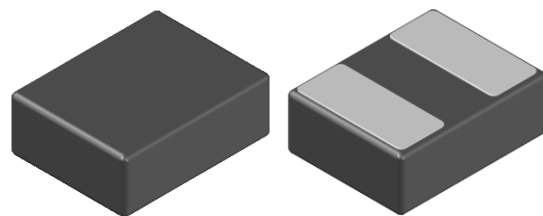


# CMI-MMPF322512BC-SERIES

## 特長

- ▶ 低プロファイルでコンパクト設計。
- ▶ 平角線採用による低DCR
- ▶ EMC対策用金属粉末成型タイプ。
- ▶ テーピング対応（自動実装可能）。
- ▶ ハロゲンフリー
- ▶ RoHS準拠。

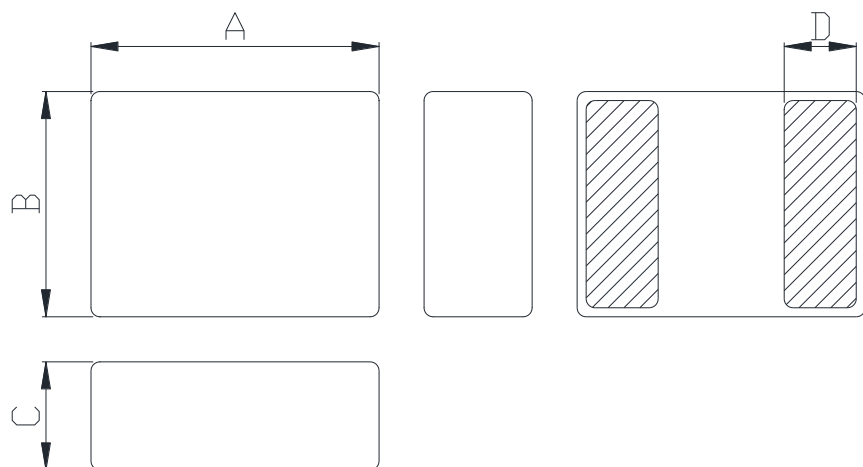


## 用途

- ▶ DC/DCコンバータ向け

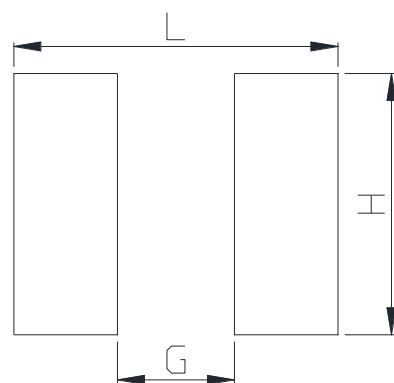
（携帯電話、タブレット、TV、オーディオ、ディスプレイ、HDD、SSD等）

## 外形寸法（単位：mm）



A	B	C	D
3.2 ±0.3	2.5 ±0.3	1.2 Max.	0.8 ±0.3

## ランドパターン（単位：mm）



G	H	L
1.3	2.9	3.6

- お問い合わせはメールでも承ります : [coilmaster@coilmaster.com](mailto:coilmaster@coilmaster.com)
- すべての仕様は予告なく変更される場合があります。 [www.coilmaster.com](http://www.coilmaster.com)
- 更新日：2025.10.30

## 品番の規則

CMI	-	MMPF	322512	BC	-	R47	M
①		②	③	④		⑤	⑥

- ①CoilMasterの頭文字
- ②シリーズ名：金属モールド平線パワーインダクタ
- ③コアサイズ（単位：mm）
- ④タイプ
- ⑤代表インダクタンス値 (0.47uH)
- ⑥インダクタンス許容差 (± 20%)

## 仕様

品番	インダクタンス ( $\mu$ H) $\pm$ 20%	DCR(m $\Omega$ ) 最大(標準)	Isat(A) 最大(標準)	Itemp(A) 最大(標準)	測定 周波数 (Hz)
CMI-MMPF322512BC-R47M	0.47	19(14)	8.20(8.60)	7.20(7.50)	1M
CMI-MMPF322512BC-R68M	0.68	23(18)	7.70(8.10)	6.80(7.30)	1M
CMI-MMPF322512BC-1R0M	1.0	30(26)	5.80(6.60)	4.80(5.30)	1M
CMI-MMPF322512BC-2R2M	2.2	55(46)	4.50(5.10)	3.00(3.60)	1M
CMI-MMPF322512BC-3R3M	3.3	95(75)	3.20(3.70)	2.50(2.90)	1M
CMI-MMPF322512BC-4R7M	4.7	135(115)	2.60(2.90)	2.00(2.30)	1M

- 飽和電流: インダクタンス変化率に基づく場合 (初期値から約30%低下時)
- Itemp: 温度上昇に基づく場合 (自己発熱による約40°C温度上昇時)
- 動作温度範囲 (自己温度上昇含む): -40°C ~ +125 °C

注1：回路設計、部品配置、PCBパターンのサイズと厚さ、エアフローおよびその他の冷却方法が部品温度に影響します。最終アプリケーションにて部品温度の確認が必要です。

- お問い合わせはメールでも承ります : [coilmaster@coilmaster.com](mailto:coilmaster@coilmaster.com)
- すべての仕様は予告なく変更される場合があります。 [www.coilmaster.com](http://www.coilmaster.com)
- 更新日： 2025.10.30

## 梱包仕様

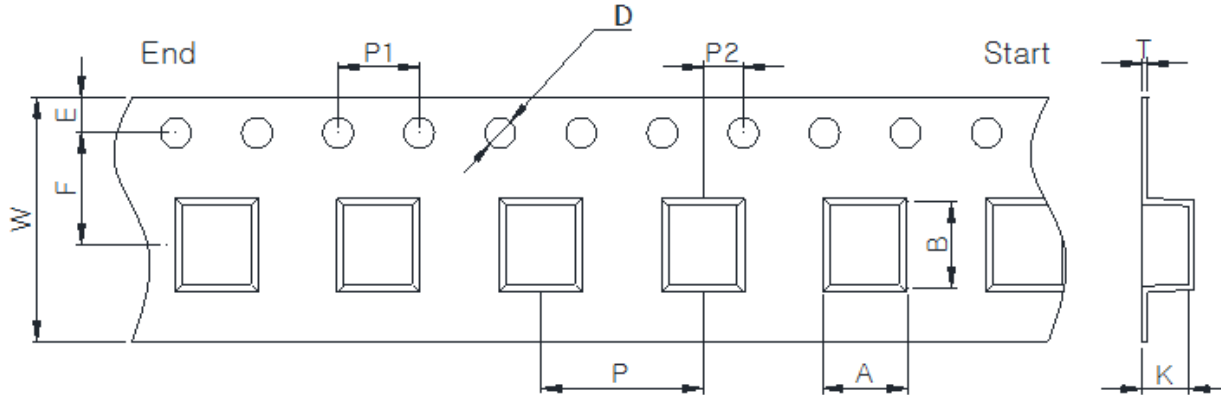
(1) 梱包数量 : 5,000 (個/リール)

(2) リール外形寸法 (単位:mm)



A	B	C	D	E	F	G
12.50	100.0	2.00	330.0	1.90	21.00	13.00
+1.00	+1.50	+0.10	+1.00	+0.40	+0.40	+0.40
-1.00	-1.50	-0.10	-1.00	-0.40	-0.40	-0.40

(3) テープ外形寸法



W	A	B	K	E	F	P	P1	P2	D	T
12.00	3.00	3.70	3.20	1.75	5.50	8.00	4.00	2.00	1.50	0.30
+0.30	+0.10	+0.10	+0.10	+0.15	+0.10	+0.10	+0.10	+0.10	+0.10	+0.05
-0.10	-0.10	-0.10	-0.10	-0.10	-0.10	-0.10	-0.10	-0.10	-0.00	-0.05

韓国営業所 (KOREA)

+82)31-904-1444

香港営業所 (HONGKONG)

+852)2711-5551

中国営業所 (CHINA)

+86)0758-683-1444

米国営業所 (USA)

+1)714-616-6989

ハンガリー営業所 (EUROPE)

+36)1-404-5832

- お問い合わせはメールでも承ります : [coilmaster@coilmaster.com](mailto:coilmaster@coilmaster.com)
- すべての仕様は予告なく変更される場合があります。 [www.coilmaster.com](http://www.coilmaster.com)
- 更新日 : 2025.10.30