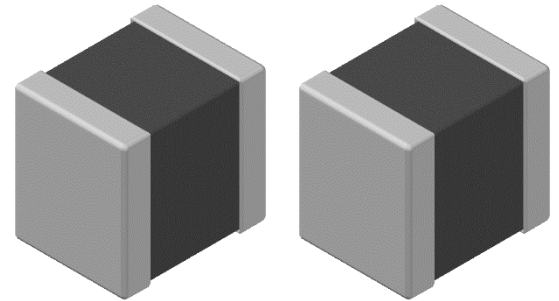


CMI-MMPF322530QL-SERIES

特長

- ▶ 小型
- ▶ EMC対策用金属粉末成型タイプ。
- ▶ テーピング対応（自動実装可能）。
- ▶ ハロゲンフリー。
- ▶ RoHS準拠。
- ▶ AEC-Q200認定品。

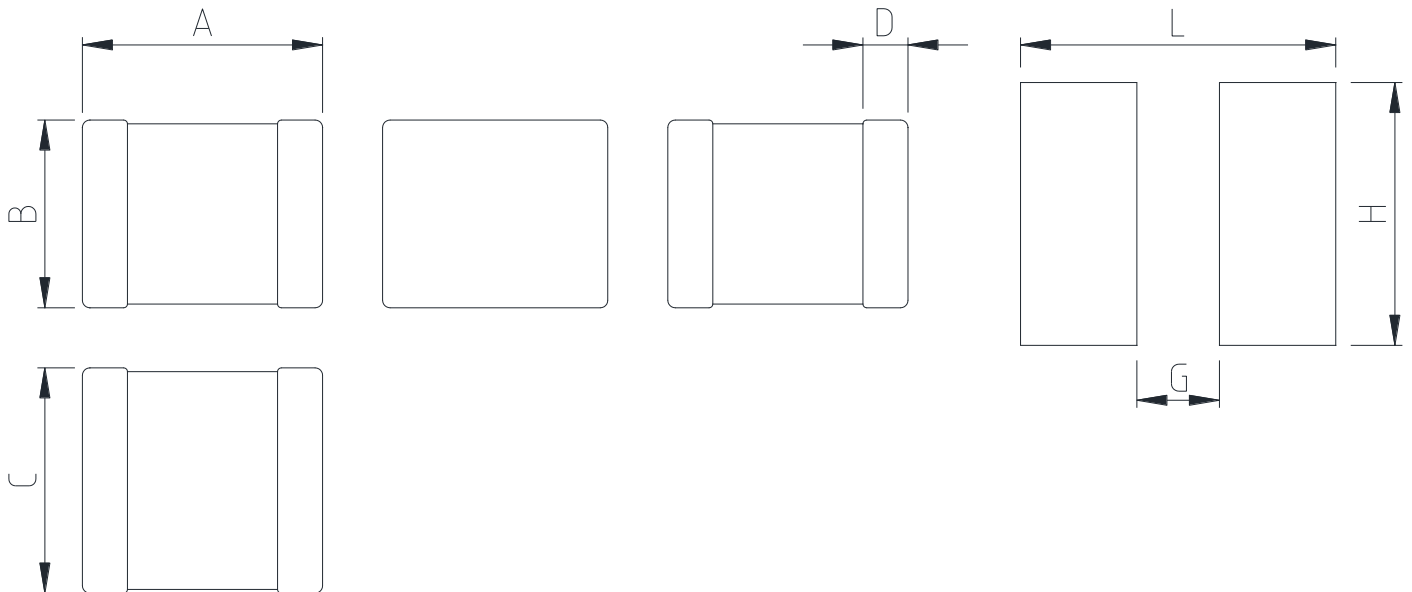


用途

- ▶ DC/DCコンバータ向け
(携帯電話、タブレット、TV、オーディオ、ディスプレイ、HDD、SSD等)

外形寸法（単位：mm）

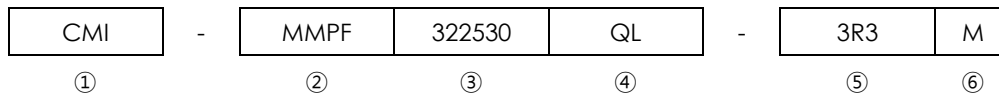
ランドパターン（単位：mm）



A	B	C	D	L	G	H
3.2 ±0.3	2.5 ±0.3	3.0 Max.	0.6 ±0.3	4.2	1.1	3.5

- お問い合わせはメールでも承ります : coilmaster@coilmaster.com
- すべての仕様は予告なく変更される場合があります。 www.coilmaster.com
- 更新日： 2019.07.31

品番の規則



- ①CoilMasterの頭文字
- ②シリーズ名：メタルモールド電力インダクタ
- ③コアサイズ（単位：mm）
- ④タイプ
- ⑤代表インダクタンス値 (3.3uH)
- ⑥インダクタンス許容差 (± 20%)

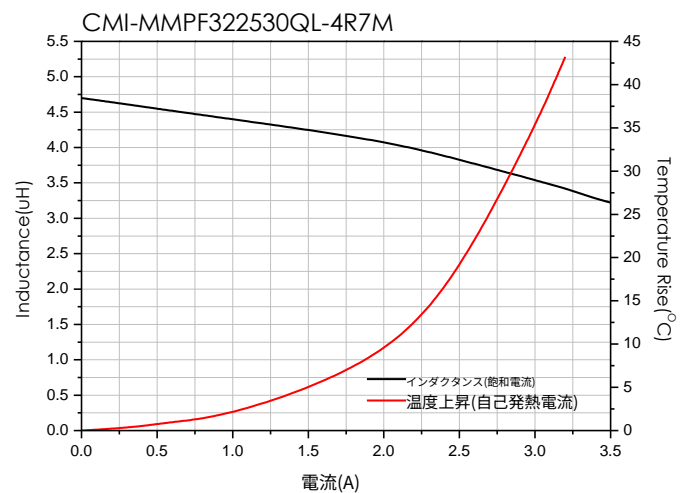
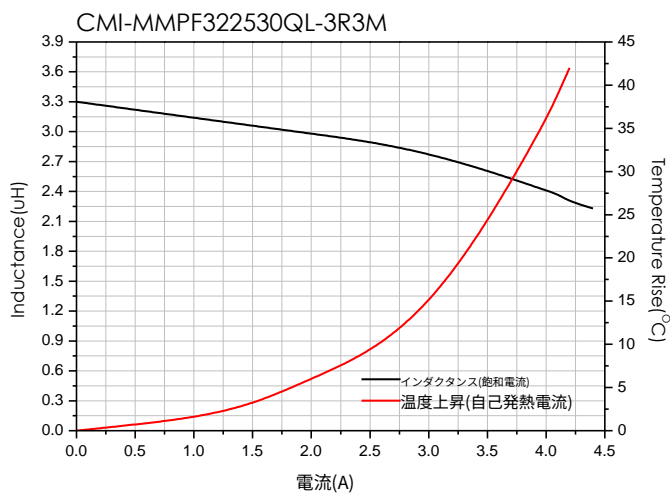
仕様

品番	インダクタンス (μH) $\pm 20\%$	DCR($\text{m}\Omega$) 最大(標準)	Isat(A) 最大(標準)	Itemp(A) 最大(標準)	測定 周波数 (Hz)
CMI-MMPF322530QL-3R3M	3.3	60(50)	3.20(3.60)	3.00(3.50)	100k
CMI-MMPF322530QL-4R7M	4.7	78(65)	2.76(2.90)	3.00(3.30)	100k

- 飽和電流: インダクタンス変化率に基づく場合(初期値から約30%低下時)
- Itemp: 温度上昇に基づく場合(自己発熱による約40°C温度上昇時)
- 動作温度範囲(自己温度上昇含む): -40°C ~ +125°C

注1：回路設計、部品配置、PCBパターンのサイズと厚さ、エアフローおよびその他の冷却方法が部品温度に影響します。最終アプリケーションにて部品温度の確認が必要です。

電気的特性



- お問い合わせはメールでも承ります : coilmaster@coilmaster.com
- すべての仕様は予告なく変更される場合があります。 www.coilmaster.com
- 更新日： 2019.07.31

梱包仕様

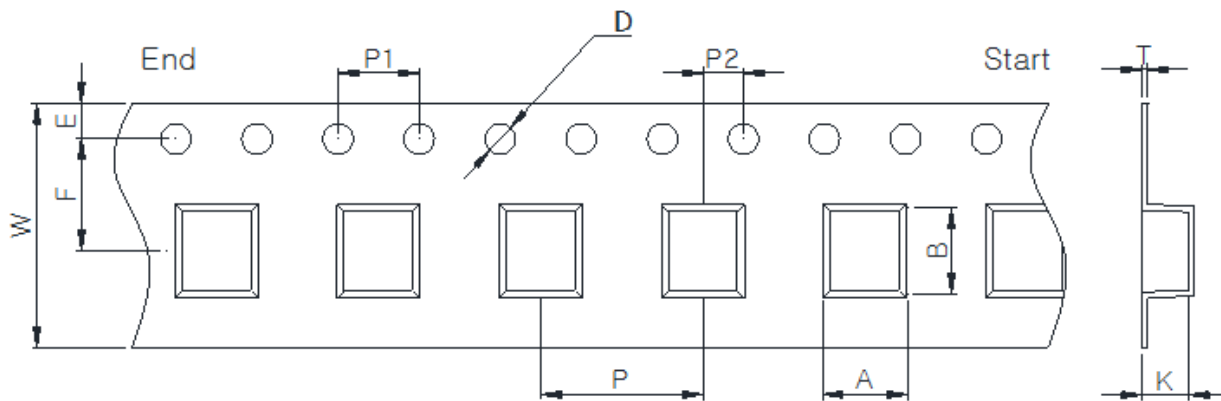
(1) 梱包数量 : 2,000 (個/リール)

(2) リール外形寸法 (単位:mm)



A	B	C	D	E	F	G
12.50	100.0	2.00	330.0	1.90	21.00	13.00
+1.00	+1.50	+0.10	+1.00	+0.40	+0.40	+0.40
-1.00	-1.50	-0.10	-1.00	-0.40	-0.40	-0.40

(3) テープ外形寸法



W	A	B	K	E	F	P	P1	P2	D	T
12.00	3.00	3.70	3.20	1.75	5.50	8.00	4.00	2.00	1.50	0.30
+0.30	+0.10	+0.10	+0.10	+0.10	+0.10	+0.10	+0.10	+0.10	+0.10	+0.05
-0.10	-0.10	-0.10	-0.10	-0.10	-0.10	-0.10	-0.10	-0.10	-0.00	-0.05

韓国営業所 (KOREA)

+82)31-904-1444

香港営業所 (HONGKONG)

+852)2711-5551

中国営業所 (CHINA)

+86)0758-683-1444

米国営業所 (USA)

+1)714-616-6989

ハンガリー営業所 (EUROPE)

+36)1-404-5832

- お問い合わせはメールでも承ります : coilmaster@coilmaster.com
- すべての仕様は予告なく変更される場合があります。 www.coilmaster.com
- 更新日 : 2019.07.31