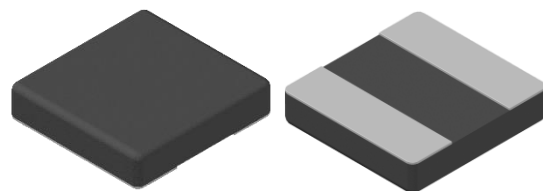


CMI-MMPF7015H2-SERIES

特長

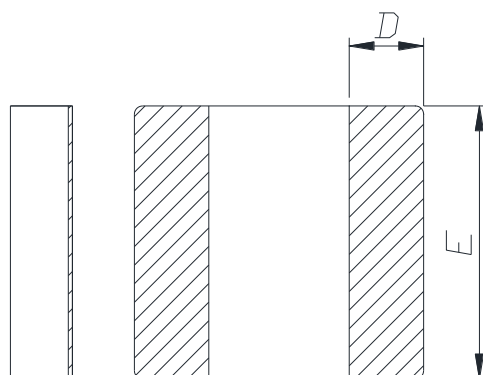
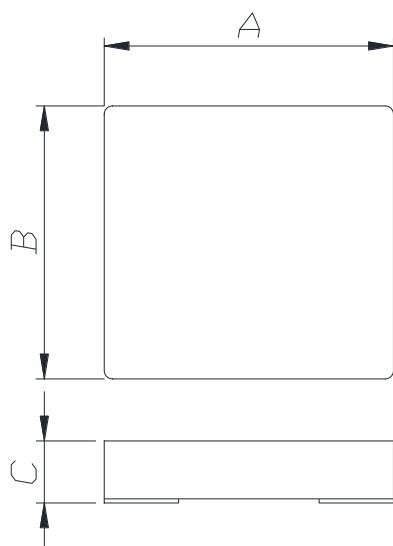
- ▶ 低背・コンパクト設計。
- ▶ 低AC損失。
- ▶ 平角線採用による低DCR。
- ▶ EMC対策用金属粉末成型タイプ。
- ▶ テーピング対応（自動実装可能）。
- ▶ ハロゲンフリー。
- ▶ RoHS準拠。



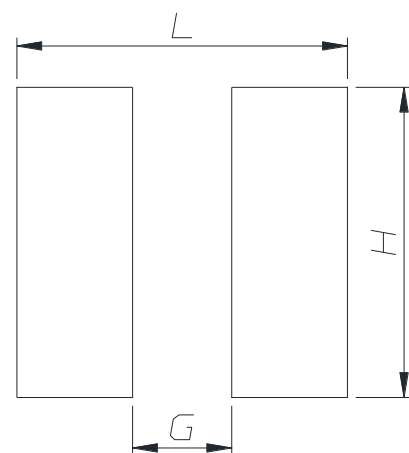
用途

- ▶ DC/DCコンバータ、DDR5、AV機器、デジタル家電用途

外形寸法（単位：mm）



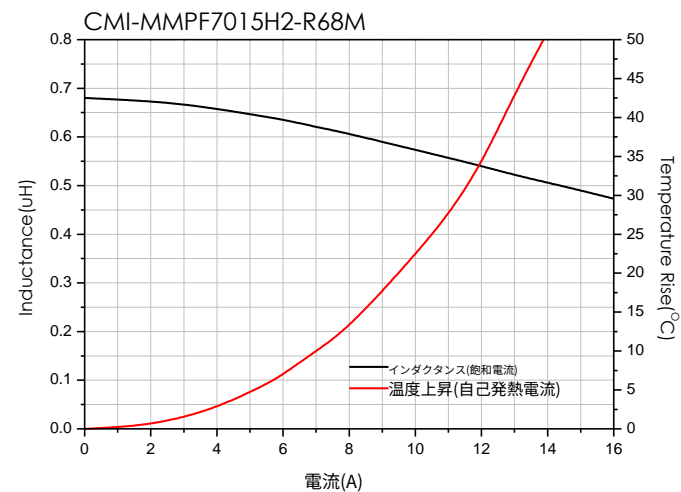
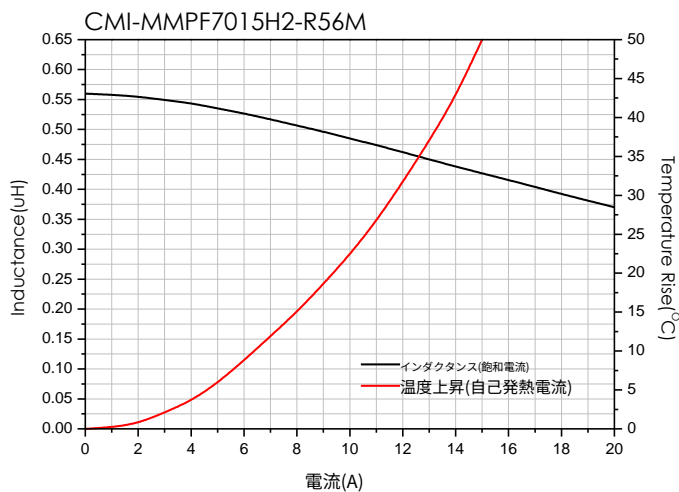
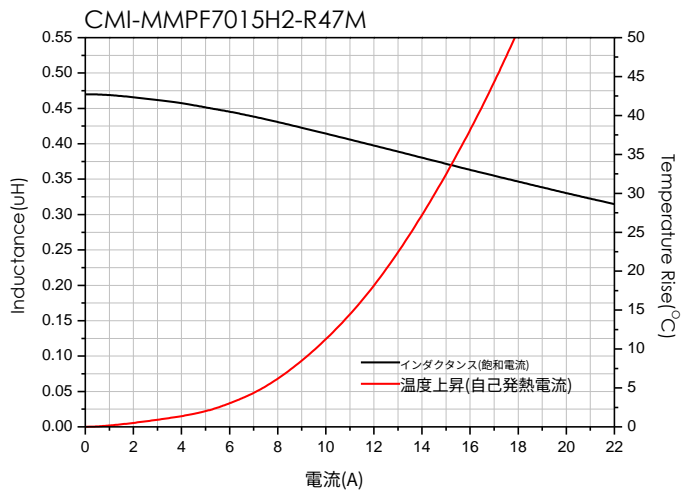
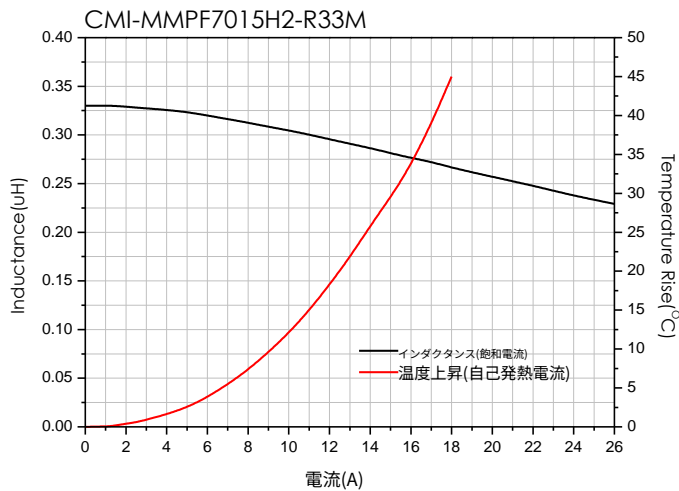
ランドパターン（単位：mm）



A	B	C	D	E	G	H	L
7.0 ±0.3	6.6 ±0.3	1.5 Max.	1.8 ±0.3	6.6 ±0.3	2.4	7.5	8.0

- お問い合わせはメールでも承ります : coilmaster@coilmaster.com
- すべての仕様は予告なく変更される場合があります。 www.coilmaster.com
- 更新日： 2023.12.12

電気的特性

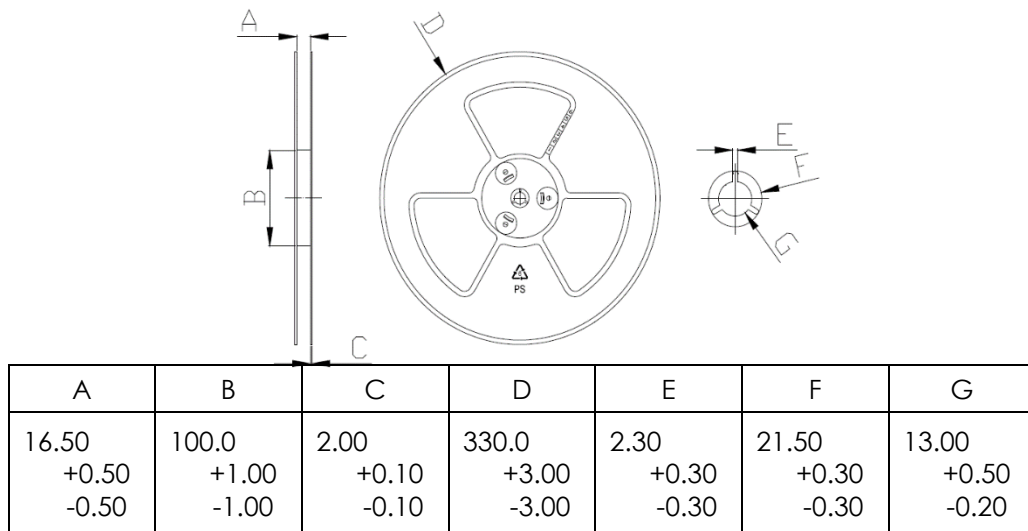


- お問い合わせはメールでも承ります : coilmaster@coilmaster.com
- すべての仕様は予告なく変更される場合があります。 www.coilmaster.com
- 更新日 : 2023.12.12

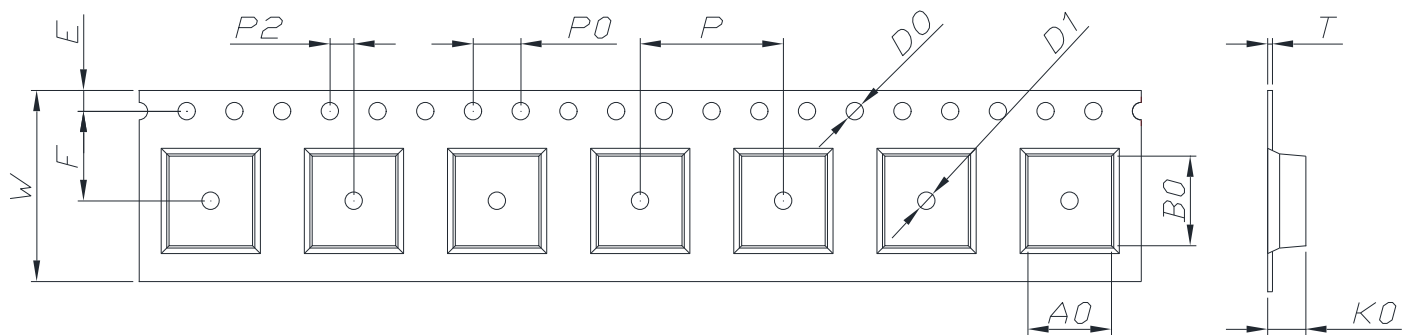
梱包仕様

(1) 梱包数量 : 2,500 (個/リール)

(2) リール外形寸法 (単位:mm)



(3) テープ外形寸法



W	A0	B0	K0	E	F	P	P0	P2	D0/D1	T
16.00	7.00	7.50	1.70	1.75	7.50	12.00	4.00	2.00	1.50	0.30
+0.30	+0.10	+0.10	+0.10	+0.10	+0.10	+0.10	+0.10	+0.10	+0.10	+0.05
-0.10	-0.10	-0.10	-0.10	-0.10	-0.10	-0.10	-0.10	-0.10	-0.00	-0.05

韓国営業所 (KOREA)

+82)31-904-1444

香港営業所 (HONGKONG)

+852)2711-5551

中国営業所 (CHINA)

+86)0758-683-1444

米国営業所 (USA)

+1)714-616-6989

ハンガリー営業所 (EUROPE)

+36)1-404-5832

- お問い合わせはメールでも承ります : coilmaster@coilmaster.com
- すべての仕様は予告なく変更される場合があります。 www.coilmaster.com
- 更新日 : 2023.12.12