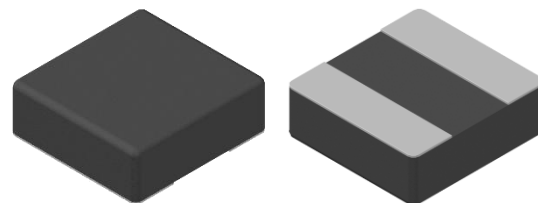


# CMI-MMPF7024HL-SERIES

## 特長

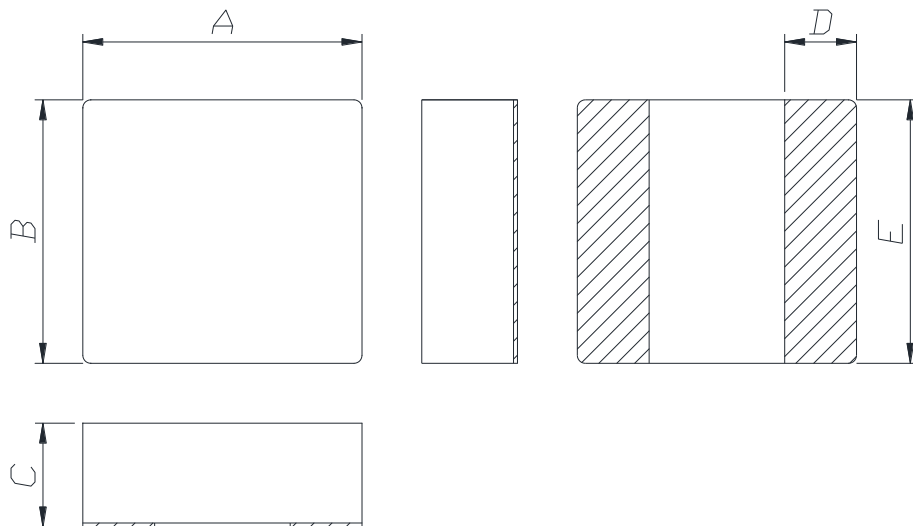
- ▶ 低背・コンパクト設計。
- ▶ 平角線採用による低DCR。
- ▶ EMC対策用金属粉末成型タイプ。
- ▶ テーピング対応（自動実装可能）。
- ▶ ハロゲンフリー。
- ▶ RoHS準拠。



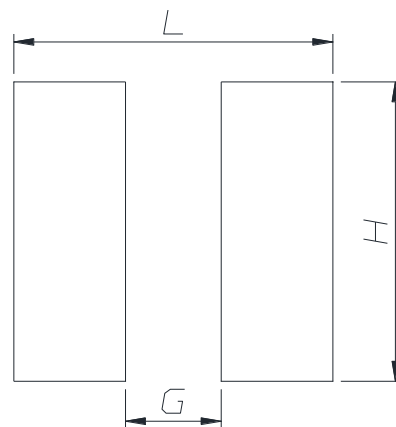
## 用途

- ▶ DC/DCコンバータ、DDR5、AV機器、デジタル家電用途

## 外形寸法（単位：mm）



## ランドパターン（単位：mm）

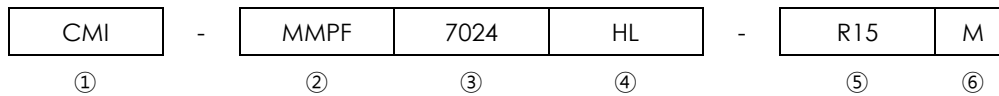


A	B	C	D	E
7.0 ±0.3	6.6 ±0.3	2.4 Max.	1.8 ±0.3	6.6 ±0.3

G	H	L
2.4	7.5	8.0

- お問い合わせはメールでも承ります : [coilmaster@coilmaster.com](mailto:coilmaster@coilmaster.com)
- すべての仕様は予告なく変更される場合があります。 [www.coilmaster.com](http://www.coilmaster.com)
- 更新日： 2025.08.05

## 品番の規則



- ① CoilMasterの頭文字
- ② シリーズ名：メタルモールド電力インダクタ 平角線タイプ
- ③ コアサイズ (単位：mm)
- ④ 材質
- ⑤ 代表インダクタンス値 (0.15uH)
- ⑥ インダクタンス許容差 ( ±20%)

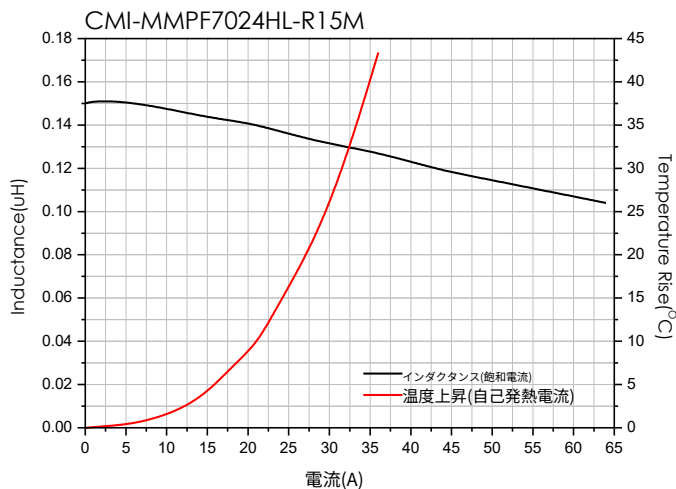
## 仕様

品番	インダクタンス ( $\mu\text{H}$ ) $\pm 20\%$	DCR( $\text{m}\Omega$ ) 最大(標準)	Isat(A) 最大(標準)	Itemp(A) 最大(標準)	測定 周波数 (Hz)
CMI-MMPF7024HL-R15M	0.15	1.2(1.0)	50.0(60.0)	28.0(33.0)	1M

- Isat: インダクタンス変化率(初期値から約30%低下時)に基づく場合
- Itemp：自己発熱による温度上昇に基づく場合（自己発熱により約40°Cの温度上昇時）
- 動作温度範囲（自己温度上昇含む）：-40°C ~ +125 °C

注1：回路設計、部品配置、PCBパターンのサイズと厚さ、エアフローおよびその他の冷却方法が部品温度に影響します。最終アプリケーションにて部品温度の確認が必要です。

## 電気的特性

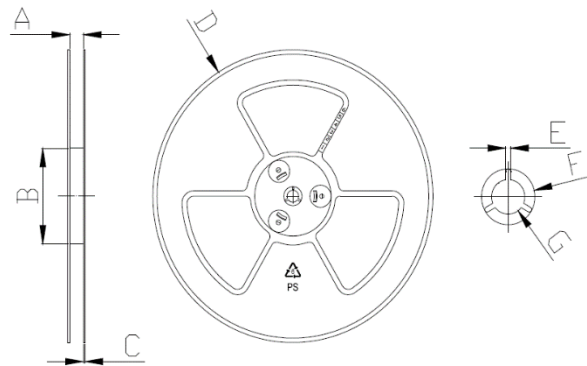


- お問い合わせはメールでも承ります : [coilmaster@coilmaster.com](mailto:coilmaster@coilmaster.com)
- すべての仕様は予告なく変更される場合があります。 [www.coilmaster.com](http://www.coilmaster.com)
- 更新日：2025.08.05

## 梱包仕様

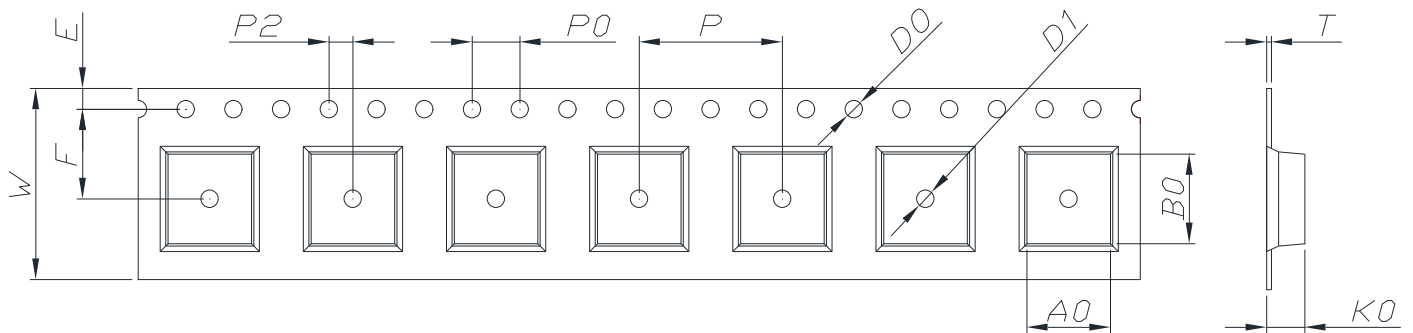
(1) 梱包数量 : 1,500 (個/リール)

(2) リール外形寸法 (単位:mm)



A	B	C	D	E	F	G
16.50	100.0	2.00	330.0	2.30	21.50	13.00
+0.50	+1.00	+0.10	+3.00	+0.30	+0.30	+0.50
-0.50	-1.00	-0.10	-3.00	-0.30	-0.30	-0.20

(3) テープ外形寸法



W	A0	B0	K0	E	F	P	P0	P2	D0/D1	T
16.00	7.00	7.50	2.60	1.75	7.50	12.00	4.00	2.00	1.50	0.30
+0.30	+0.10	+0.10	+0.10	+0.10	+0.10	+0.10	+0.10	+0.10	+0.10	+0.05
-0.10	-0.10	-0.10	-0.10	-0.10	-0.10	-0.10	-0.10	-0.10	-0.00	-0.05

韓国営業所 (KOREA)

+82)31-904-1444

香港営業所 (HONGKONG)

+852)2711-5551

中国営業所 (CHINA)

+86)0758-683-1444

米国営業所 (USA)

+1)714-616-6989

ハンガリー営業所 (EUROPE)

+36)1-404-5832

- お問い合わせはメールでも承ります : [coilmaster@coilmaster.com](mailto:coilmaster@coilmaster.com)
- すべての仕様は予告なく変更される場合があります。 [www.coilmaster.com](http://www.coilmaster.com)
- 更新日 : 2025.08.05