

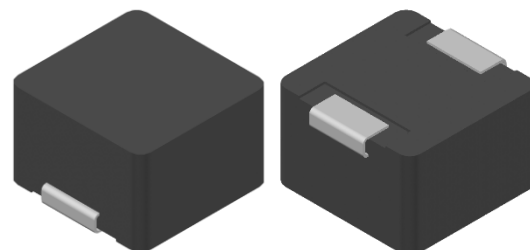
CMI-MMPP13070LH-SERIES

特長

- ▶ EMC対策用金属粉末成型タイプ。
- ▶ テーピング対応（自動実装可能）。
- ▶ ハロゲンフリー。
- ▶ RoHS準拠。

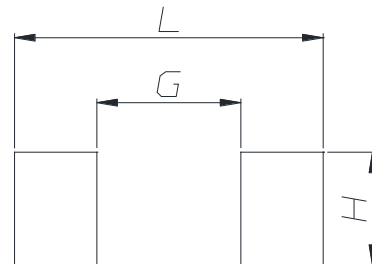
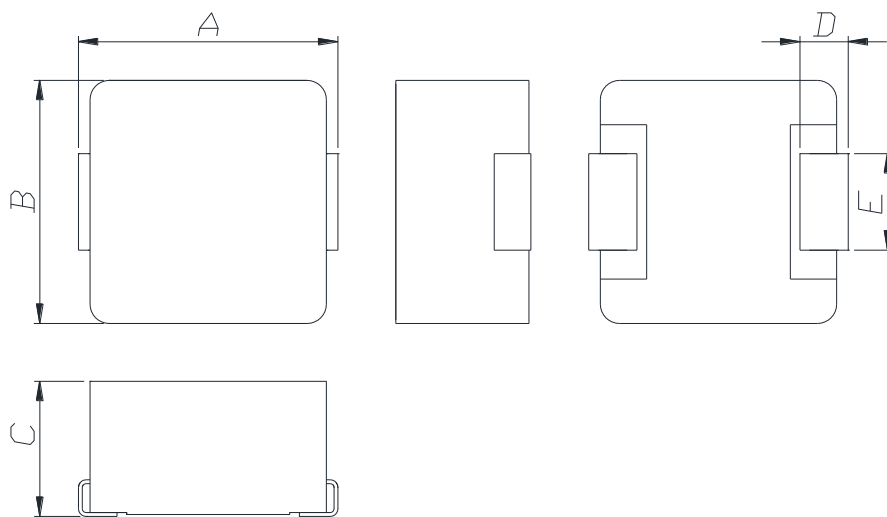
用途

- ▶ DC/DCコンバータ、AV機器、デジタル家電向け



外形寸法（単位：mm）

ランドパターン（単位：mm）



A	B	C	D	E
13.65 ±0.5	12.6 ±0.4	7.0 Max.	2.0 ±0.5	5.0 ±0.2

L	G	H
15.0	7.0	5.5

- お問い合わせはメールでも承ります : coilmaster@coilmaster.com
- すべての仕様は予告なく変更される場合があります。 www.coilmaster.com
- 更新日： 2020.09.26

品番の規則

CMI	-	MMPP	13070	LH	-	R47	M
①		②	③	④		⑤	⑥

- ①CoilMasterの頭文字
- ②シリーズ名：金属モールド型ピン型パワーインダクタ
- ③コアサイズ（単位：mm）
- ④材質
- ⑤代表インダクタンス値 (0.47 uH)
- ⑥インダクタンス許容差 (± 20%)

仕様

品番	インダクタンス (μH) $\pm 20\%$	DCR($\text{m}\Omega$) 最大(標準)	Isat(A) 最大(標準)	Itemp(A) 最大(標準)	測定 周波数 (Hz)
CMI-MMPP13070LH-R47M	0.47	1.4(1.2)	60.0(70.0)	36.5(37.5)	1M
CMI-MMPP13070LH-1R0M	1.0	1.8(1.5)	45.0(50.0)	34.0(35.0)	1M
CMI-MMPP13070LH-1R5M	1.5	3.3(2.8)	43.0(48.0)	28.0(29.0)	1M
CMI-MMPP13070LH-2R2M	2.2	4(3.3)	35.0(37.0)	26.5(27.5)	1M
CMI-MMPP13070LH-3R3M	3.3	6.5(5.4)	34.0(36.0)	22.0(23.0)	1M
CMI-MMPP13070LH-4R7M	4.7	10.5(9)	26.0(28.0)	16.0(17.0)	1M
CMI-MMPP13070LH-6R8M	6.8	11.4(9.5)	24.0(26.0)	15.0(16.0)	1M
CMI-MMPP13070LH-100M	10	16(13.2)	18.0(20.0)	11.0(11.5)	1M
CMI-MMPP13070LH-150M	15	30(25)	12.0(14.0)	10.0(10.5)	1M
CMI-MMPP13070LH-220M	22	38(32)	11.0(12.0)	8.0(8.5)	1M
CMI-MMPP13070LH-330M	33	58(50)	10.0(11.0)	7.5(8.0)	1M
CMI-MMPP13070LH-470M	47	78(65)	9.0(10.0)	6.5(7.0)	1M

- 飽和電流: インダクタンス変化率に基づく場合 (初期値から約30%低下時)
- Itemp: 温度上昇に基づく場合 (自己発熱による約40°C温度上昇時)
- 動作温度範囲 (自己温度上昇含む): -40°C ~ +125°C

注1：回路設計、部品配置、PCBパターンのサイズと厚さ、エアフローおよびその他の冷却方法が部品温度に影響します。最終アプリケーションにて部品温度の確認が必要です。

- お問い合わせはメールでも承ります : coilmaster@coilmaster.com
- すべての仕様は予告なく変更される場合があります。 www.coilmaster.com
- 更新日： 2020.09.26

梱包仕様

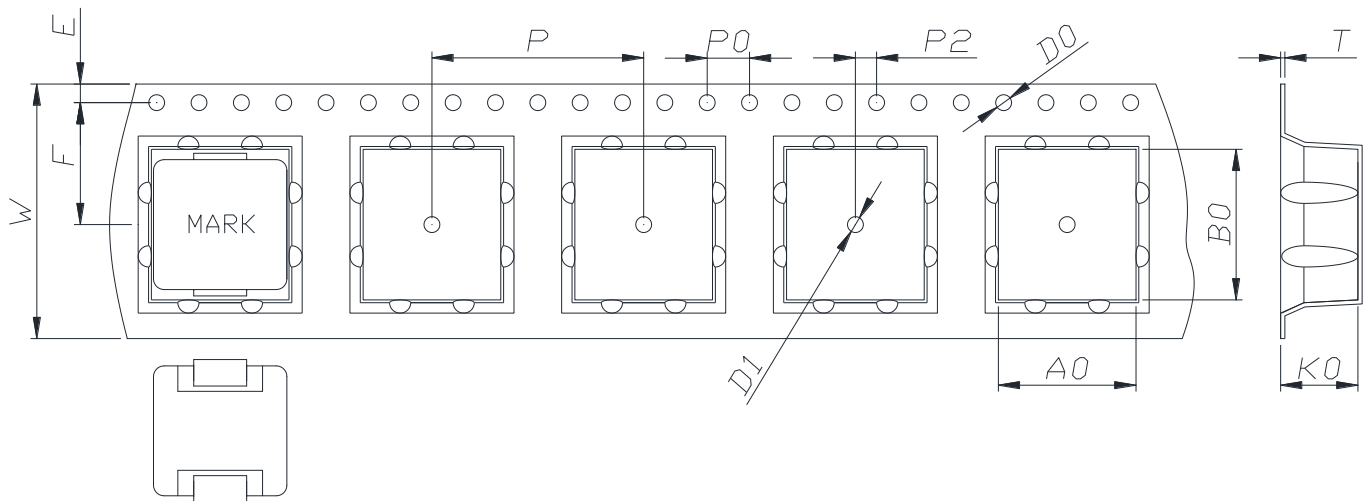
(1) 梱包数量 : 300 (個/リール)

(2) リール外形寸法 (単位:mm)



A	B	C	D	E	F	G
24.50	100.0	2.30	330.0	2.30	21.50	13.00
+0.50	+1.00	+0.20	+3.00	+0.30	+0.30	+0.50
-0.50	-1.00	-0.20	-3.00	-0.30	-0.30	-0.20

(3) テープ外形寸法



W	A0	B0	K0	E	F	P	P0	P2	D0/D1	T
24.00	13.00	14.20	7.30	1.75	11.50	20.00	4.00	2.00	1.50	0.40
+0.30	+0.10	+0.10	+0.10	+0.10	+0.10	+0.10	+0.10	+0.10	+0.10	+0.05
-0.30	-0.10	-0.00	-0.10	-0.10	-0.10	-0.10	-0.10	-0.10	-0.00	-0.05

韓国営業所 (KOREA)

+82)31-904-1444

香港営業所 (HONGKONG)

+852)2711-5551

中国営業所 (CHINA)

+86)0758-683-1444

米国営業所 (USA)

+1)714-616-6989

ハンガリー営業所 (EUROPE)

+36)1-404-5832

- お問い合わせはメールでも承ります : coilmaster@coilmaster.com
- すべての仕様は予告なく変更される場合があります。 www.coilmaster.com
- 更新日 : 2020.09.26