

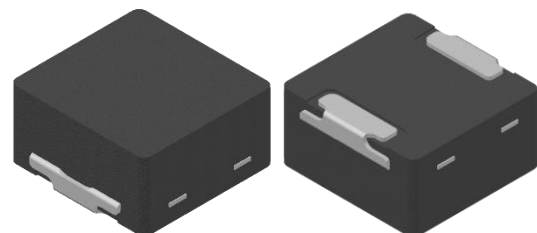
CMI-MMPP4020MH-SERIES

特長

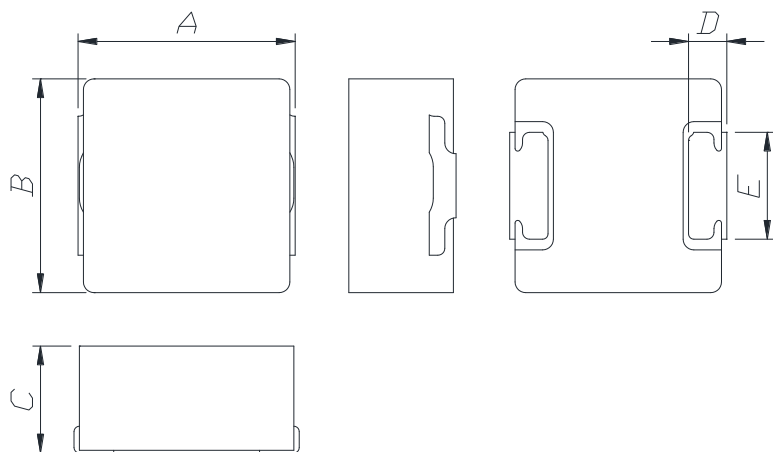
- ▶ 低背型。
- ▶ EMC対策用金属粉末成型タイプ。
- ▶ テーピング対応（自動実装可能）。
- ▶ RoHS準拠。
- ▶ ハロゲンフリー

用途

- ▶ DC/DCコンバータ、AV機器、デジタル家電向け。

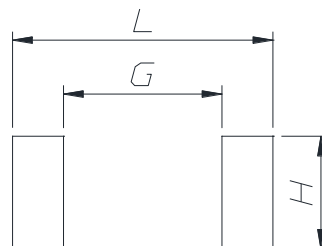


外形寸法（単位：mm）



A	B	C	D	E
4.0 ±0.2	4.0 ±0.2	2.0 Max.	0.8 ±0.1	2.0 ±0.2

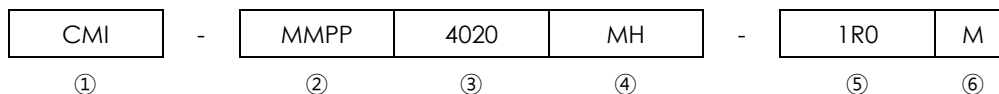
ランドパターン（単位：mm）



L	G	H
4.6	2.8	2.2

- お問い合わせはメールでも承ります : coilmaster@coilmaster.com
- すべての仕様は予告なく変更される場合があります。 www.coilmaster.com
- 更新日： 2019.12.09

品番の規則



- ①CoilMasterの頭文字
- ②シリーズ名：金属モールド型ピン型パワーインダクタ
- ③コアサイズ（単位：mm）
- ④材質
- ⑤代表インダクタンス値 (1.0uH)
- ⑥インダクタンス許容差 (± 20%)

仕様

品番	インダクタンス (μ H) \pm 20%	DCR(m Ω) 最大(標準)	Isat(A) 最大(標準)	Itemp(A) 最大(標準)	測定 周波数 (Hz)
CMI-MMPP4020MH-1R0M	1.0	36(30)	7.4(8.0)	4.6(5.1)	1M
CMI-MMPP4020MH-2R2M	2.2	57.6(48)	5.8(6.4)	3.7(4.0)	1M
CMI-MMPP4020MH-3R3M	3.3	72(60)	5.0(5.6)	2.9(3.2)	1M
CMI-MMPP4020MH-4R7M	4.7	120(100)	3.9(4.3)	2.4(2.7)	1M
CMI-MMPP4020MH-100M	10	216(180)	2.5(2.8)	1.9(2.1)	1M

- 飽和電流: インダクタンス変化率に基づく場合 (初期値から約30%低下時)
- Itemp: 温度上昇に基づく場合 (自己発熱による約40°C温度上昇時)
- 動作温度範囲 (自己温度上昇含む): -40°C ~ +125 °C

注1：回路設計、部品配置、PCBパターンのサイズと厚さ、エアフローおよびその他の冷却方法が部品温度に影響します。最終アプリケーションにて部品温度の確認が必要です。

- お問い合わせはメールでも承ります : coilmaster@coilmaster.com
- すべての仕様は予告なく変更される場合があります。 www.coilmaster.com
- 更新日： 2019.12.09

梱包仕様

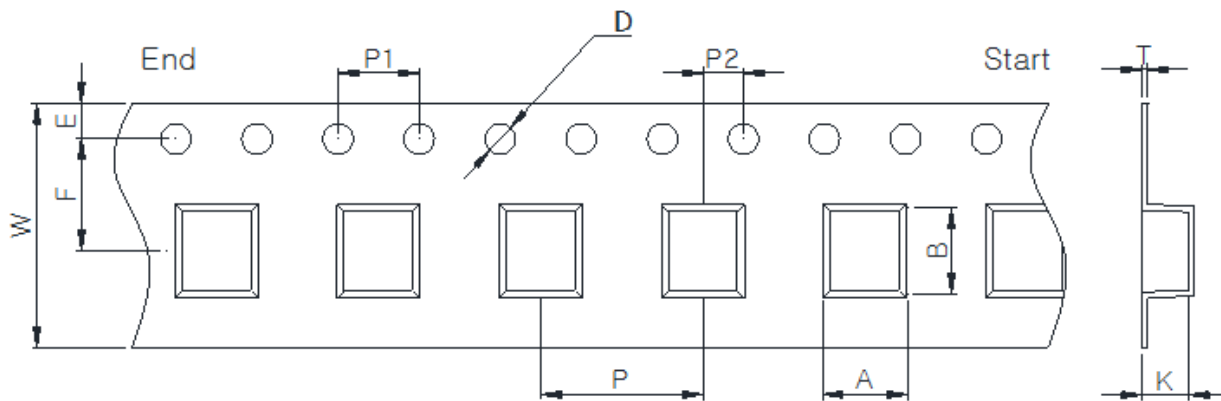
(1) 梱包数量 : 3,000 (個/リール)

(2) リール外形寸法 (単位:mm)



A	B	C	D	E	F	G
12.50	100.0	2.00	330.0	1.90	21.00	13.00
+1.00	+1.50	+0.10	+1.00	+0.40	+0.40	+0.40
-1.00	-1.50	-0.10	-1.00	-0.40	-0.40	-0.40

(3) テープ外形寸法



W	A	B	K	E	F	P	P1	P2	D	T
12.00	4.30	4.30	2.20	1.75	5.50	8.00	4.00	2.00	1.50	0.30
+0.10	+0.10	+0.10	+0.10	+0.10	+0.10	+0.10	+0.10	+0.10	+0.10	+0.05
-0.10	-0.10	-0.10	-0.10	-0.10	-0.10	-0.10	-0.10	-0.10	-0.00	-0.05

韓国営業所 (KOREA)

+82)31-904-1444

香港営業所 (HONGKONG)

+852)2711-5551

中国営業所 (CHINA)

+86)0758-683-1444

米国営業所 (USA)

+1)714-616-6989

ハンガリー営業所 (EUROPE)

+36)1-404-5832

- お問い合わせはメールでも承ります : coilmaster@coilmaster.com
- すべての仕様は予告なく変更される場合があります。 www.coilmaster.com
- 更新日 : 2019.12.09