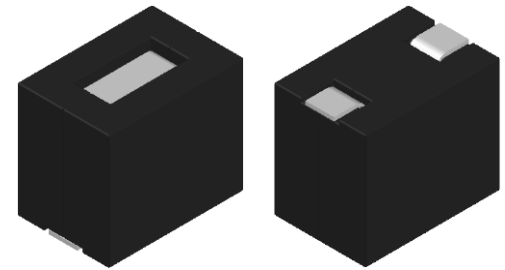


CMI-MPLD9080M1-SERIES

特長

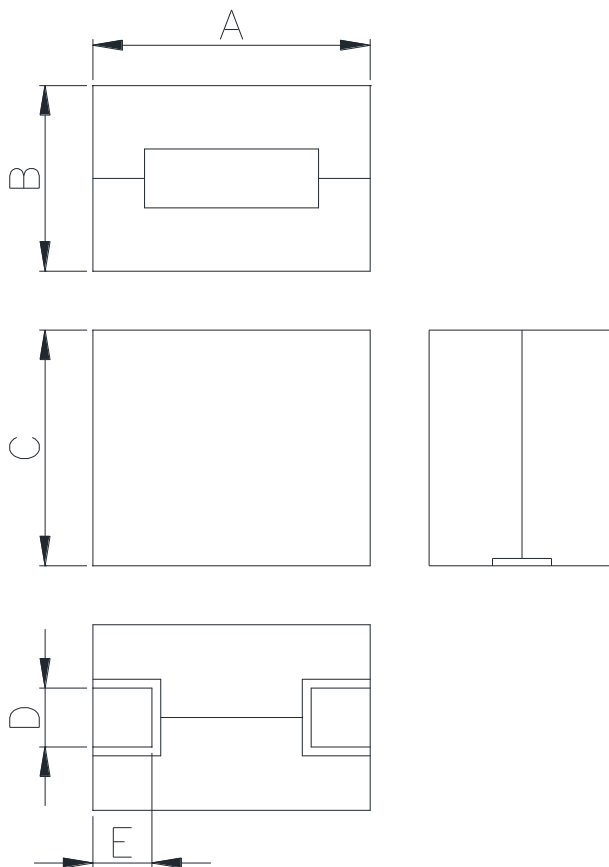
- ▶ 大電流 and Low DCR
- ▶ PCB実装面積が最小の縦型です。
- ▶ EMC対策用フェライトコア型。
- ▶ テーピング対応（自動実装可能）。
- ▶ RoHS準拠 / Halogen-Free.



用途

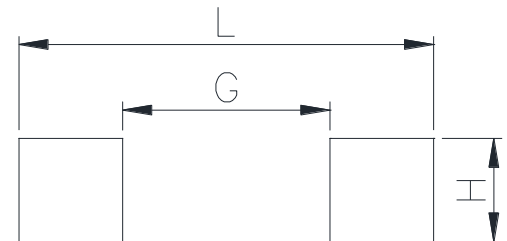
- ▶ 5GネットワークおよびVRM向けに最適化

外形寸法（単位：mm）



A	B	C	D	E
9.4±0.5	6.3±0.5	8.0 Max	2.0±0.3	2.0±0.5

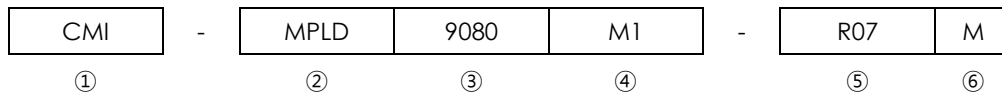
ランドパターン（単位：mm）



L	G	H
10.0	5.0	2.5

- お問い合わせはメールでも承ります : coilmaster@coilmaster.com
- 本仕様は予告なく変更することがあります。
- 更新日：2021.11.15

品番の規則



- ①CoilMasterの頭文字
- ②シリーズ名：磁気ピン低直流抵抗パワーインダクタ
- ③コアサイズ（単位：mm）
- ④材質
- ⑤代表インダクタンス値 (0.07uH)
- ⑥インダクタンス許容差 (± 20%)

仕様

品番	インダクタンス (μ H) \pm 20%	DCR(m Ω) 最大(標準)	Isat(A) 最大(標準)	Irms(A) 最大(標準)	測定 周波数 (Hz)
CMI-MPLD9080M1-R07M	0.07	0.4(0.3)	90.0(100.0)	41.0(43.0)	100k
CMI-MPLD9080M1-R10M	0.10	0.4(0.3)	80.0(90.0)	40.0(42.0)	100k
CMI-MPLD9080M1-R15M	0.15	0.4(0.3)	70.0(80.0)	39.0(41.0)	100k
CMI-MPLD9080M1-R22M	0.22	0.4(0.3)	45.0(50.0)	38.0(40.0)	100k

- Isat: インダクタンス変化率(初期値から約30%低下時)に基づく場合
- Irms: 温度上昇に基づく場合（自己発熱による温度上昇は約40℃）
- 動作温度範囲（自己温度上昇含む）：-40℃～+125℃

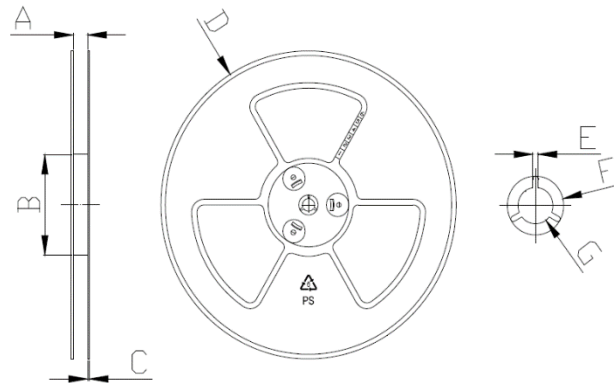
注1：回路設計、部品配置、PCBパターンのサイズと厚さ、エアフローおよびその他の冷却方法が部品温度に影響します。最終アプリケーションにて部品温度の確認が必要です。

- お問い合わせはメールでも承ります : coilmaster@coilmaster.com
- 本仕様は予告なく変更することがあります。
- 更新日：2021.11.15

梱包仕様

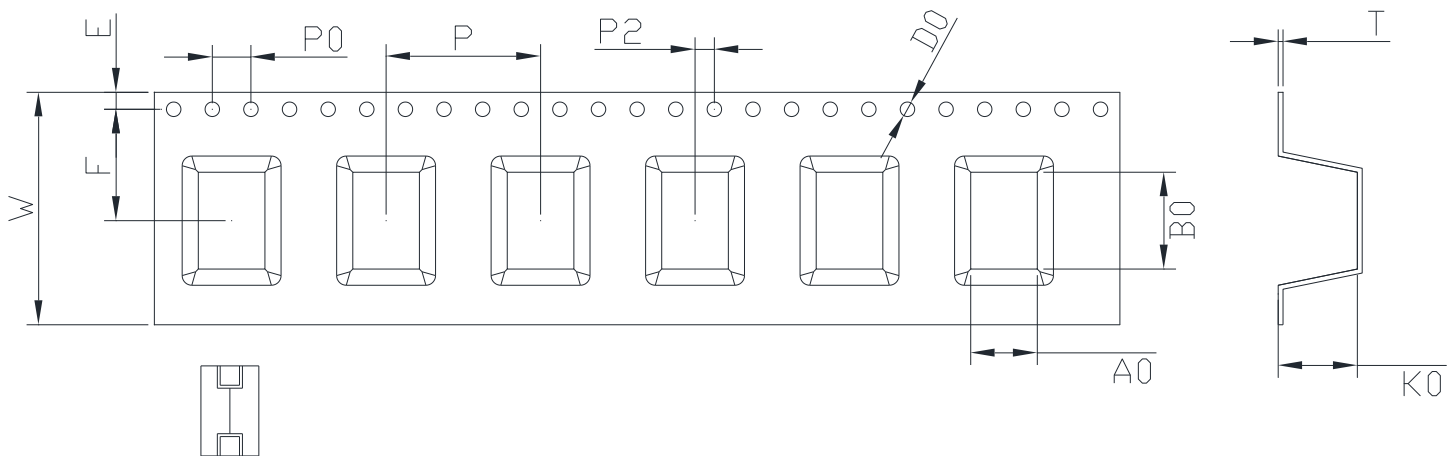
(1) 梱包数量 : 450 (個/リール)

(2) リール外形寸法 (単位:mm)



A	B	C	D	E	F	G
24.50	100.0	2.30	330.0	2.30	21.50	13.00
+0.50	+1.00	+0.10	+3.00	+0.30	+0.30	+0.50
-0.50	-1.00	-0.10	-3.00	-0.30	-0.30	-0.20

(3) テープ外形寸法



W	A0	B0	K0	E	F	P	P0	P2	D0	T
24.00	6.90	10.00	8.20	1.75	11.50	16.00	4.00	2.00	1.50	0.50
+0.30	+0.10	+0.10	+0.10	+0.10	+0.10	+0.10	+0.10	+0.10	+0.10	+0.05
-0.30	-0.10	-0.10	-0.10	-0.10	-0.10	-0.10	-0.10	-0.10	-0.00	-0.05

韓国営業所 (KOREA)

+82)31-904-1444

香港営業所 (HONGKONG)

+852)2711-5551

中国営業所 (CHINA)

+86)755-8663-6929

米国営業所 (USA)

+1)866-446-3586

ハンガリー営業所 (EUROPE)

+36)30-913-7706

- お問い合わせはメールでも承ります : coilmaster@coilmaster.com
- 本仕様は予告なく変更することがあります。
- 更新日 : 2021.11.15

www.coilmaster.com