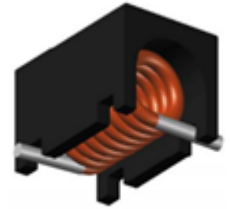


CMI-SC0703-SERIES

特長

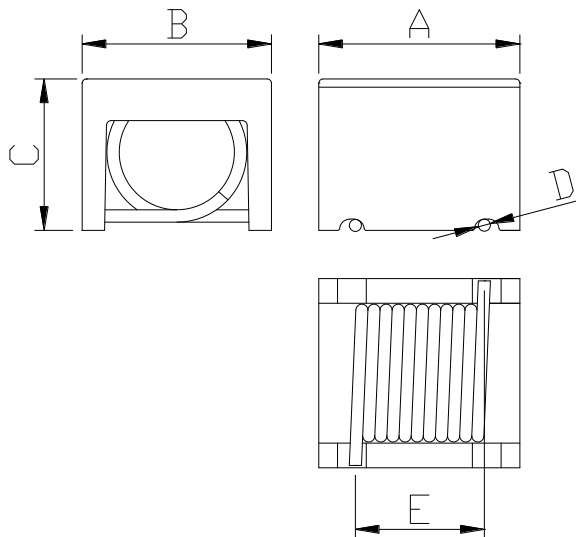
- ▶ スズメッキリードにより信頼性の高いはんだ付け
- ▶ EIA標準テープ&リール梱包
- ▶ フラットトップ形状で自動実装とリフローはんだ付けに適しています。
- ▶ RoHS準拠/ Halogen Free.



用途

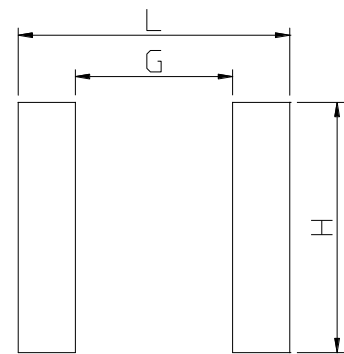
- ▶ 衛星通信システム、機器（TV、STB、オーディオ等）

外形寸法（単位：mm）



A	B	C	D	E
6.5±0.2	4.9±0.2	4.25±0.2	Φ0.32	4.6±0.2

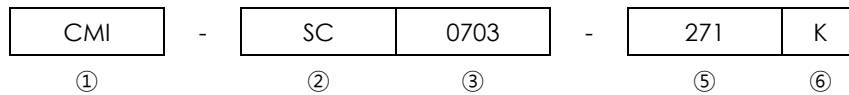
ランドパターン（単位：mm）



L	G	H
5.0	4.0	5.3

- お問い合わせはメールでも承ります : coilmaster@coilmaster.com
- すべての仕様は予告なく変更される場合があります。
- 更新日：2023.05.10

品番の規則



- ①CoilMasterの頭文字
- ②シリーズ名：スプリングコイル インダクタ
- ③コアサイズ (単位：mm)
- ④代表インダクタンス値 (270 nH)
- ⑤インダクタンス許容差 (± 10%)

仕様

品番	インダクタンス (nH) ±10%	DCR (mΩ) 最大	SRF(MHz) 最小	定格DC 電流(A) 最大
CMI-SC0703-271K	270	39.5	500	3.6

- 定格電流：25°C周囲温度から20°Cの温度上昇を引き起こす電流。
- 動作温度範囲（自己温度上昇含む）：-40°C ~ +125 °C

韓国営業所 (KOREA)	+82)31-904-1444	香港営業所 (HONGKONG)	+852)2711-5551
中国営業所 (CHINA)	+86)0758-683-1444	米国営業所 (USA)	+1)714-616-6989
ハンガリー営業所 (EUROPE)	+36)1-404-5832		

- お問い合わせはメールでも承ります : coilmaster@coilmaster.com
- すべての仕様は予告なく変更される場合があります。
- 更新日：2023.05.10