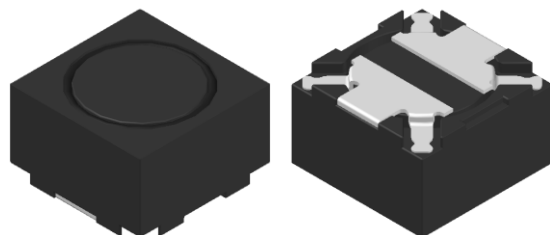


CMI-SSP5030NH-SERIES

特長

- ▶ SMDインダクタ
- ▶ 電源回路用磁気シールド型巻線インダクタ。
- ▶ テーピング対応（自動実装可能）。
- ▶ ハロゲンフリー。
- ▶ RoHS準拠。

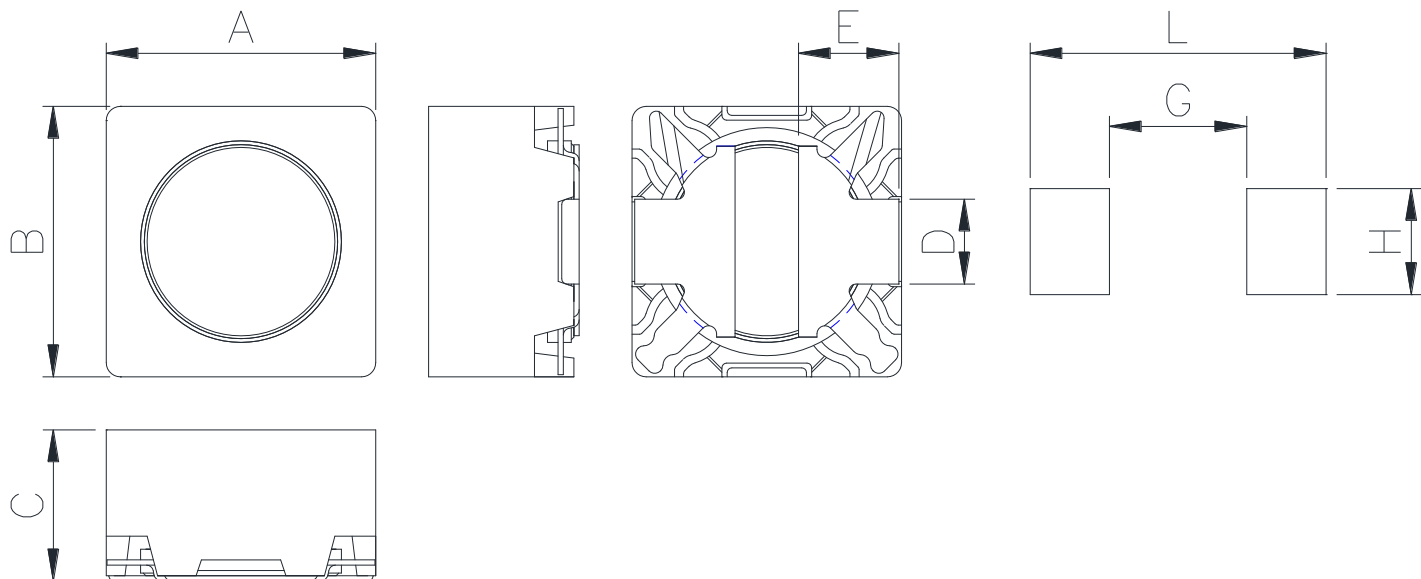


用途

- ▶ 小型DC/DCコンバータ用(LCD/LED/OLED TV、PC、STB等)
- ▶ 電源回路向け。

外形寸法（単位：mm）

ランドパターン（単位：mm）



A	B	C	D	E	G	H	L
5.0 ±0.2	5.0 ±0.2	3.0 Max.	1.6 ±0.2	1.9 ±0.2	2.6	2.0	5.6

- お問い合わせはメールでも承ります : coilmaster@coilmaster.com
- すべての仕様は予告なく変更される場合があります。 www.coilmaster.com
- 更新日： 2023.03.08

品番の規則

CMI	-	SSP	5030	NH	-	1R0	M
①		②	③	④		⑤	⑥

- ①CoilMasterの頭文字
- ②シリーズ名：シールドコア角形ピンタイプパワーインダクタ
- ③コアサイズ（単位：mm）
- ④タイプ
- ⑤代表インダクタンス値 (1.0uH)
- ⑥インダクタンス許容差 (± 30%)

仕様

品番	インダクタンス (μ H)	許容差 (\pm)	直流抵抗 ($m\Omega$) 最大(標準)	Isat(A) 最大(標準)	Itemp(A) 最大(標準)	測定 周波数 (Hz)
CMI-SSP5030NH-1R0M	1.0	20%	25.2(21)	5.90(6.20)	5.10(5.40)	100k
CMI-SSP5030NH-2R2M	2.2	20%	42(35)	4.00(4.20)	3.70(3.90)	100k
CMI-SSP5030NH-3R3M	3.3	20%	51.6(43)	3.30(3.50)	3.20(3.40)	100k
CMI-SSP5030NH-4R7M	4.7	20%	73.2(61)	2.70(3.00)	2.50(2.70)	100k
CMI-SSP5030NH-6R8M	6.8	20%	88.8(74)	2.20(2.30)	2.20(2.40)	100k
CMI-SSP5030NH-100M	10	20%	115(96)	1.90(2.10)	2.10(2.30)	100k
CMI-SSP5030NH-150M	15	20%	156(130)	1.60(1.70)	1.80(1.90)	100k
CMI-SSP5030NH-220M	22	20%	222(185)	1.20(1.30)	1.40(1.50)	100k
CMI-SSP5030NH-330M	33	20%	324(270)	1.00(1.10)	1.20(1.30)	100k
CMI-SSP5030NH-470M	47	20%	525(438)	0.87(0.91)	0.90(0.95)	100k
CMI-SSP5030NH-680M	68	20%	709(591)	0.76(0.80)	0.77(0.81)	100k
CMI-SSP5030NH-101M	100	20%	984(820)	0.59(0.62)	0.65(0.68)	100k

- 飽和電流: インダクタンス変化率に基づく場合(初期値から約30%低下時)
- Itemp: 温度上昇に基づく場合(自己発熱による約40°C温度上昇時)
- 動作温度範囲(自己温度上昇含む): -40°C ~ +125 °C

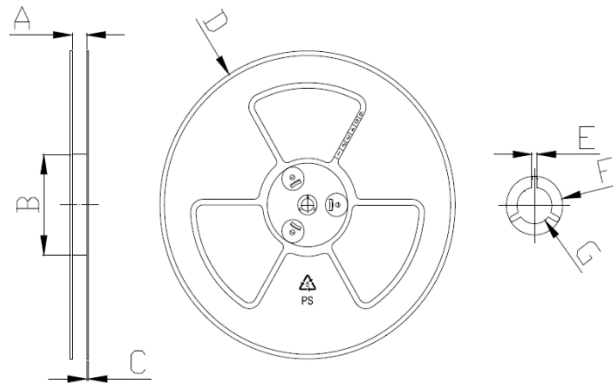
注1：回路設計、部品配置、PCBパターンのサイズと厚さ、エアフローおよびその他の冷却方法が部品温度に影響します。最終アプリケーションにて部品温度の確認が必要です。

- お問い合わせはメールでも承ります : coilmaster@coilmaster.com
- すべての仕様は予告なく変更される場合があります。 www.coilmaster.com
- 更新日： 2023.03.08

梱包仕様

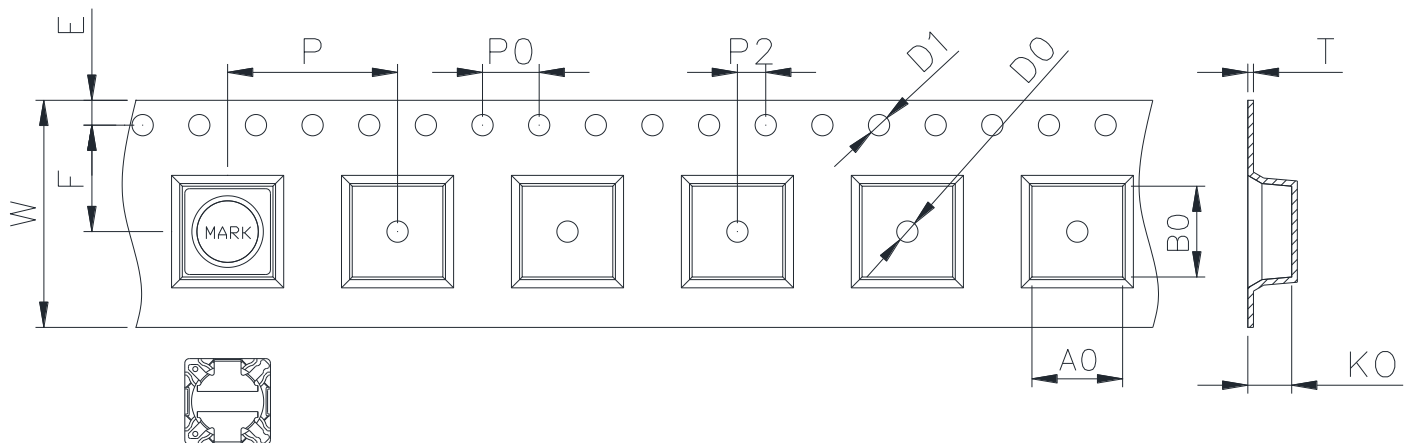
(1) 梱包数量 : 2,000 (個/リール)

(2) リール外形寸法 (単位:mm)



A	B	C	D	E	F	G
12.50	100.0	2.00	330.0	2.30	21.50	13.00
+0.50	+1.00	+0.10	+3.00	+0.30	+0.30	+0.50
-0.50	-1.00	-0.10	-3.00	-0.30	-0.30	-0.20

(3) テープ外形寸法



W	A0	B0	K0	E	F	P	P0	P2	D0/D1	T
12.00	5.40	5.40	3.10	1.75	5.50	8.00	4.00	2.00	1.50	0.35
+0.30	+0.10	+0.10	+0.10	+0.10	+0.10	+0.10	+0.10	+0.10	+0.10	+0.05
-0.10	-0.10	-0.10	-0.10	-0.10	-0.10	-0.10	-0.10	-0.10	-0.00	-0.05

韓国営業所 (KOREA)

+82)31-904-1444

香港営業所 (HONGKONG)

+852)2711-5551

中国営業所 (CHINA)

+86)0758-683-1444

米国営業所 (USA)

+1)714-616-6989

ハンガリー営業所 (EUROPE)

+36)1-404-5832

- お問い合わせはメールでも承ります : coilmaster@coilmaster.com
- すべての仕様は予告なく変更される場合があります。 www.coilmaster.com
- 更新日 : 2023.03.08