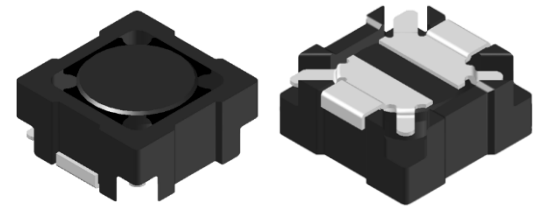


CMI-SSP6028NH-B SERIES

特長

- ▶ SMDインダクタ
- ▶ 電源回路用磁気シールド型巻線インダクタ。
- ▶ テーピング対応（自動実装可能）。
- ▶ ハロゲンフリー。
- ▶ RoHS準拠。

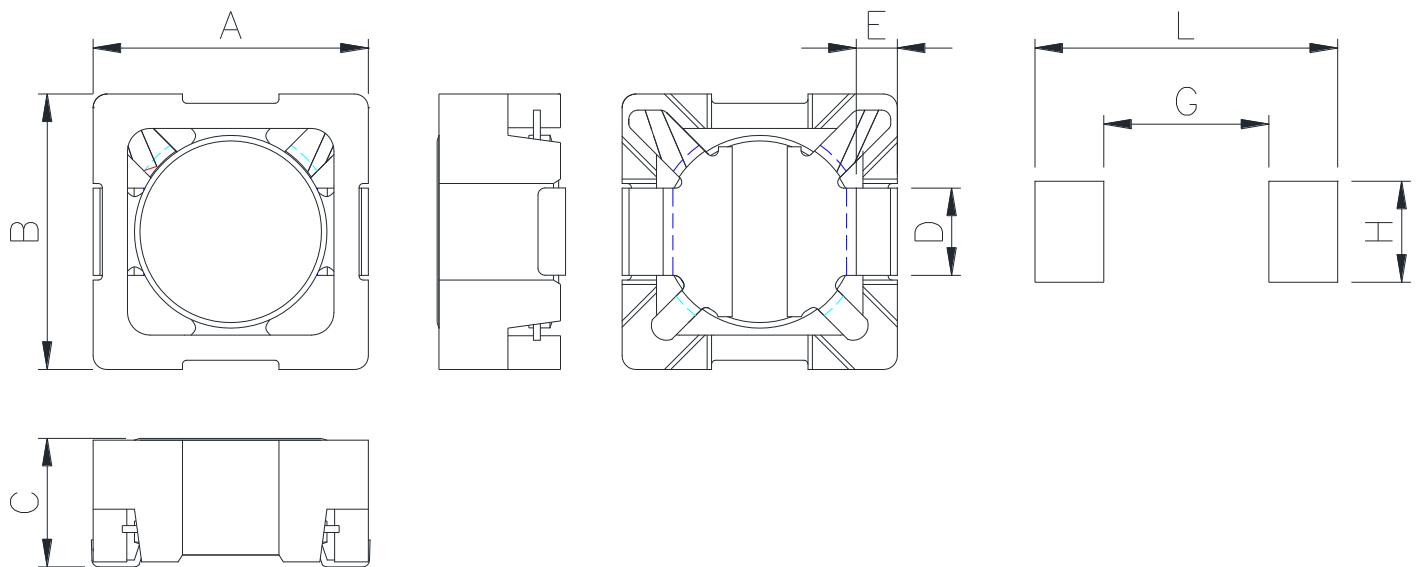


用途

- ▶ 小型DC/DCコンバータ用(LCD/LED/OLED TV、PC、SETTOP等)
- ▶ 電源回路向け。

外形寸法（単位：mm）

ランドパターン（単位：mm）

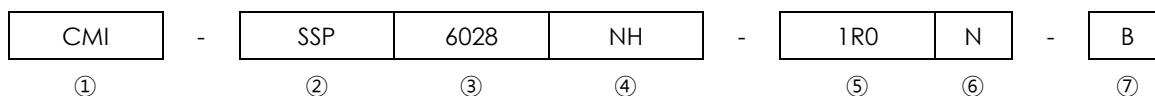


A	B	C	D	E
6.0 ±0.3	6.0 ±0.3	2.8 Max.	1.9 ±0.2	0.9 ±0.2

G	H	L
3.6	2.2	6.6

- お問い合わせはメールでも承ります : coilmaster@coilmaster.com
- すべての仕様は予告なく変更される場合があります。 www.coilmaster.com
- 更新日： 2015.11.09

品番の規則



- ①CoilMasterの頭文字
- ②シリーズ名：シールドコア角形ピンタイプパワーインダクタ
- ③コアサイズ（単位：mm）
- ④タイプ
- ⑤代表インダクタンス値 (1.0 uH)
- ⑥インダクタンス許容差 (± 30%)
- ⑦内部コード (B)

仕様

品番	インダクタンス (μ H)	許容差 (\pm)	直流抵抗 ($m\Omega$) 最大(標準)	Isat(A) 最大	Itemp(A) 最大	測定 周波数 (Hz)
CMI-SSP6028NH-1R0N-B	1.0	30%	14.4(12)	3.60		100k
CMI-SSP6028NH-2R2N-B	2.2	30%	22.8(19)	2.30		100k
CMI-SSP6028NH-4R7N-B	4.7	30%	42(35)	1.60		100k
CMI-SSP6028NH-6R8N-B	6.8	30%	49.2(41)	1.50		100k
CMI-SSP6028NH-100M-B	10	20%	79.2(66)	1.10		100k
CMI-SSP6028NH-220M-B	22	20%	158(132)	0.77		100k
CMI-SSP6028NH-330M-B	33	20%	224(187)	0.59		100k
CMI-SSP6028NH-470M-B	47	20%	336(280)	0.52		100k
CMI-SSP6028NH-680M-B	68	20%	447(373)	0.44		100k
CMI-SSP6028NH-101M-B	100	20%	620(517)	0.36		100k
CMI-SSP6028NH-221M-B	220	20%	1404(1170)	0.24		100k

- 飽和電流: インダクタンス変化率に基づく場合(初期値から約30%低下時)
- Itemp: 温度上昇に基づく場合(自己発熱による約40°C温度上昇時)
- 動作温度範囲(自己温度上昇含む): -40°C ~ +125 °C

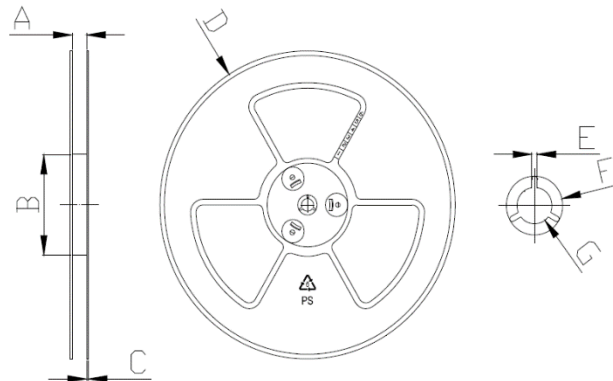
注1：回路設計、部品配置、PCBパターンのサイズと厚さ、エアフローおよびその他の冷却方法が部品温度に影響します。最終アプリケーションにて部品温度の確認が必要です。

- お問い合わせはメールでも承ります : coilmaster@coilmaster.com
- すべての仕様は予告なく変更される場合があります。 www.coilmaster.com
- 更新日： 2015.11.09

梱包仕様

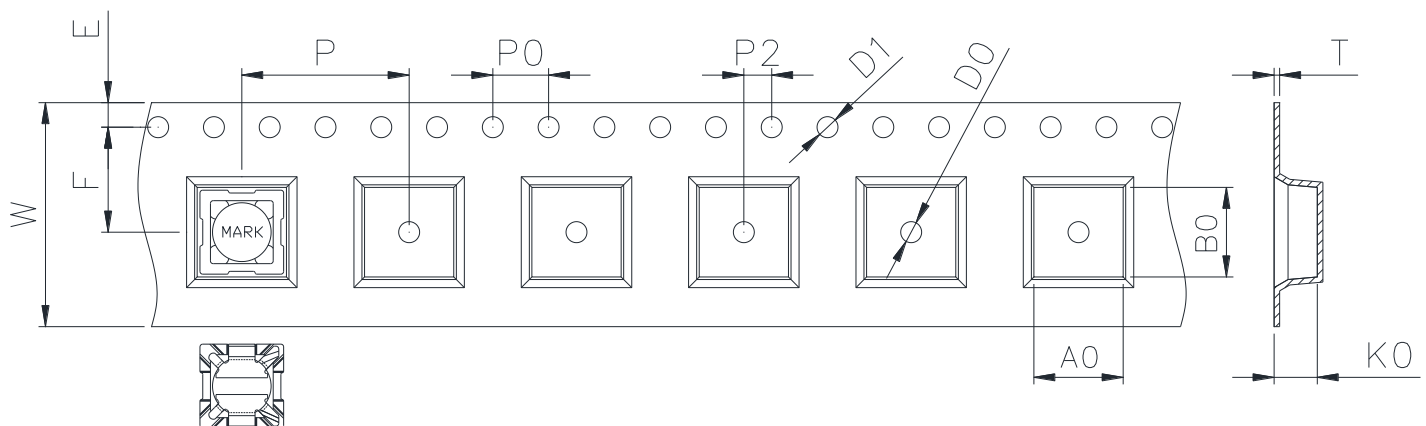
(1) 梱包数量 : 1,500 (個/リール)

(2) リール外形寸法 (単位:mm)



A	B	C	D	E	F	G
16.50	100.0	2.00	330.0	2.30	21.50	13.00
+0.50	+1.00	+0.10	+3.00	+0.30	+0.30	+0.50
-0.50	-1.00	-0.10	-3.00	-0.30	-0.30	-0.20

(3) テープ外形寸法



W	A0	B0	K0	E	F	P	P0	P2	D0/D1	T
16.00	6.40	6.40	3.10	1.75	7.50	12.00	4.00	2.00	1.50	0.40
+0.30	+0.10	+0.10	+0.10	+0.10	+0.10	+0.10	+0.10	+0.10	+0.10	+0.05
-0.10	-0.10	-0.10	-0.10	-0.10	-0.10	-0.10	-0.10	-0.10	-0.00	-0.05

韓国営業所 (KOREA)

+82)31-904-1444

香港営業所 (HONGKONG)

+852)2711-5551

中国営業所 (CHINA)

+86)0758-683-1444

米国営業所 (USA)

+1)714-616-6989

ハンガリー営業所 (EUROPE)

+36)1-404-5832

- お問い合わせはメールでも承ります : coilmaster@coilmaster.com
- すべての仕様は予告なく変更される場合があります。 www.coilmaster.com
- 更新日 : 2015.11.09