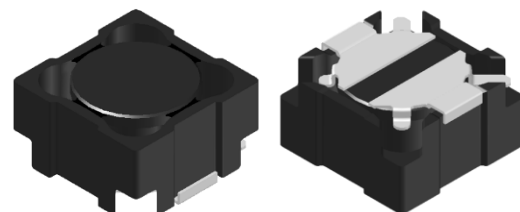


# CMI-SSP8045NH-B SERIES

## 特長

- ▶ SMDインダクタ
- ▶ 大電流対応。
- ▶ シンプルなシールド構造。
- ▶ テーピング対応（自動実装可能）。
- ▶ RoHS準拠。
- ▶ ハロゲンフリー。

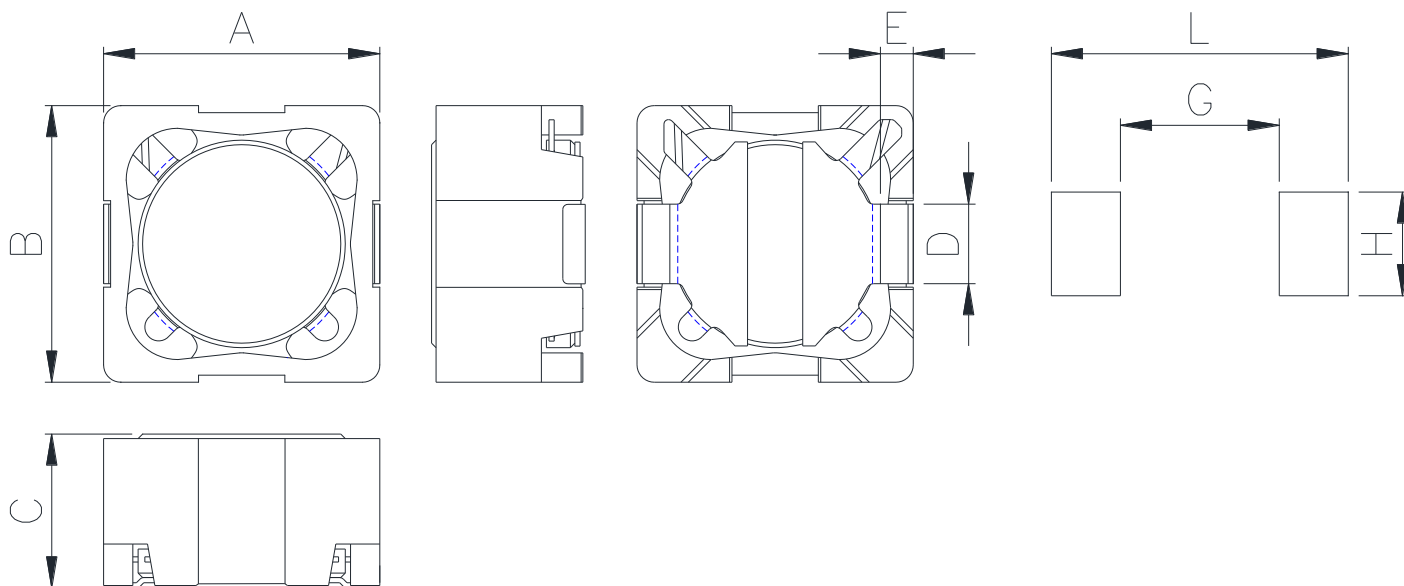


## 用途

- ▶ 小型DC/DCコンバータ用(LCD/LED/OLED TV、PC、SETTOP等)
- ▶ 電源回路向け。

## 外形寸法（単位：mm）

## ランドパターン（単位：mm）

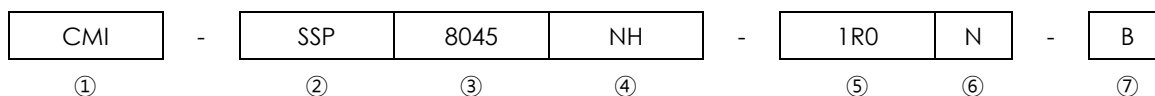


| A        | B        | C        | D        | E        |
|----------|----------|----------|----------|----------|
| 8.0 ±0.3 | 8.0 ±0.3 | 4.5 Max. | 2.3 ±0.2 | 1.0 ±0.2 |

| G   | H   | L   |
|-----|-----|-----|
| 4.6 | 3.0 | 8.6 |

- お問い合わせはメールでも承ります : [coilmaster@coilmaster.com](mailto:coilmaster@coilmaster.com)
- すべての仕様は予告なく変更される場合があります。 [www.coilmaster.com](http://www.coilmaster.com)
- 更新日： 2015.11.09

## 品番の規則



- ①CoilMasterの頭文字
- ②シリーズ名：シールドコア角形ピンタイプパワーインダクタ
- ③コアサイズ（単位：mm）
- ④タイプ
- ⑤代表インダクタンス値 (1.0uH)
- ⑥インダクタンス許容差 (± 30%)
- ⑦内部コード (B)

## 仕様

| 品番                   | インダクタンス<br>( $\mu$ H) | 許容差<br>( $\pm$ ) | 直流抵抗<br>( $m\Omega$ )<br>最大(標準) | Isat(A)<br>最大 | Itemp(A)<br>最大 | 測定<br>周波数<br>(Hz) |
|----------------------|-----------------------|------------------|---------------------------------|---------------|----------------|-------------------|
| CMI-SSP8045NH-1R0N-B | 1.0                   | 30%              | 18(15)                          | 6.00          |                | 100k              |
| CMI-SSP8045NH-3R3N-B | 3.3                   | 30%              | 30(25)                          | 5.50          |                | 100k              |
| CMI-SSP8045NH-4R7N-B | 4.7                   | 30%              | 36(30)                          | 4.50          |                | 100k              |
| CMI-SSP8045NH-6R8N-B | 6.8                   | 30%              | 42(35)                          | 4.00          |                | 100k              |
| CMI-SSP8045NH-100M-B | 10                    | 20%              | 54(45)                          | 3.00          |                | 100k              |
| CMI-SSP8045NH-220M-B | 22                    | 20%              | 103.2(86)                       | 2.40          |                | 100k              |
| CMI-SSP8045NH-330M-B | 33                    | 20%              | 139.2(116)                      | 1.90          |                | 100k              |
| CMI-SSP8045NH-470M-B | 47                    | 20%              | 188.4(157)                      | 1.55          |                | 100k              |
| CMI-SSP8045NH-680M-B | 68                    | 20%              | 276(230)                        | 1.30          |                | 100k              |
| CMI-SSP8045NH-101M-B | 100                   | 20%              | 524.4(437)                      | 1.15          |                | 100k              |
| CMI-SSP8045NH-221M-B | 220                   | 20%              | 886.8(739)                      | 0.80          |                | 100k              |
|                      |                       |                  |                                 |               |                |                   |
|                      |                       |                  |                                 |               |                |                   |
|                      |                       |                  |                                 |               |                |                   |
|                      |                       |                  |                                 |               |                |                   |

- 飽和電流: インダクタンス変化率に基づく場合（初期値から約20%低下時）
- Itemp: 温度上昇に基づく場合（自己発熱による約40℃温度上昇時）
- 動作温度範囲(自己温度上昇含む): -40℃ ~ +125℃

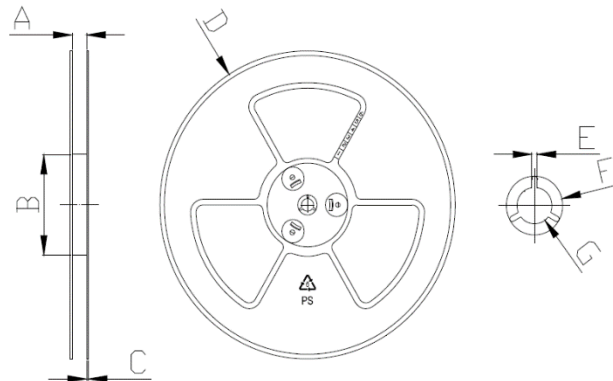
注1：回路設計、部品配置、PCBパターンのサイズと厚さ、エアフローおよびその他の冷却方法が部品温度に影響します。最終アプリケーションにて部品温度の確認が必要です。

- お問い合わせはメールでも承ります : [coilmaster@coilmaster.com](mailto:coilmaster@coilmaster.com)
- すべての仕様は予告なく変更される場合があります。 [www.coilmaster.com](http://www.coilmaster.com)
- 更新日： 2015.11.09

## 梱包仕様

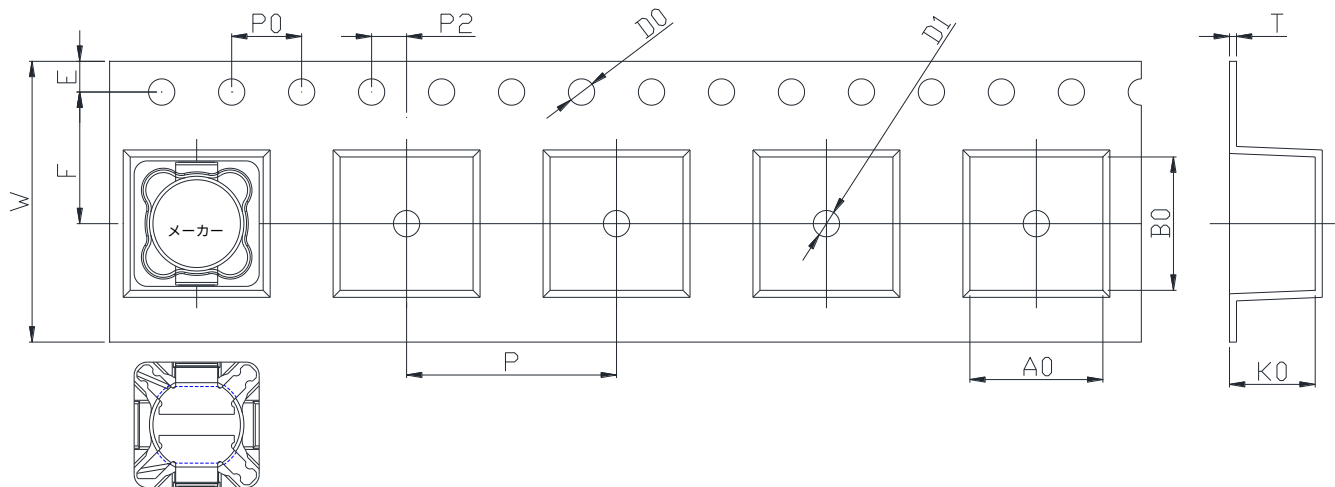
(1) 梱包数量 : 1,000 (個/リール)

(2) リール外形寸法 (単位:mm)



| A     | B     | C     | D     | E     | F     | G     |
|-------|-------|-------|-------|-------|-------|-------|
| 16.50 | 100.0 | 2.00  | 330.0 | 2.30  | 21.50 | 13.00 |
| +0.50 | +1.00 | +0.10 | +3.00 | +0.30 | +0.30 | +0.50 |
| -0.50 | -1.00 | -0.10 | -3.00 | -0.30 | -0.30 | -0.20 |

(3) テープ外形寸法



| W     | A0    | B0    | K0    | E     | F     | P     | P0    | P2    | D0/D1 | T     |
|-------|-------|-------|-------|-------|-------|-------|-------|-------|-------|-------|
| 16.00 | 8.30  | 8.30  | 4.70  | 1.75  | 7.50  | 12.00 | 4.00  | 2.00  | 1.50  | 0.40  |
| +0.30 | +0.10 | +0.10 | +0.10 | +0.10 | +0.10 | +0.10 | +0.10 | +0.10 | +0.10 | +0.05 |
| -0.30 | -0.10 | -0.10 | -0.10 | -0.10 | -0.10 | -0.10 | -0.10 | -0.10 | -0.00 | -0.05 |

韓国営業所 (KOREA)

+82)31-904-1444

香港営業所 (HONGKONG)

+852)2711-5551

中国営業所 (CHINA)

+86)0758-683-1444

米国営業所 (USA)

+1)714-616-6989

ハンガリー営業所 (EUROPE)

+36)1-404-5832

- お問い合わせはメールでも承ります : [coilmaster@coilmaster.com](mailto:coilmaster@coilmaster.com)
- すべての仕様は予告なく変更される場合があります。 [www.coilmaster.com](http://www.coilmaster.com)
- 更新日 : 2015.11.09