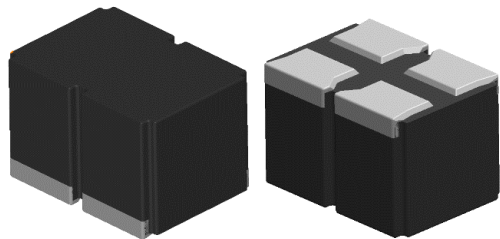


# CMI-TMMPS10076BC-SERIES

## 特長

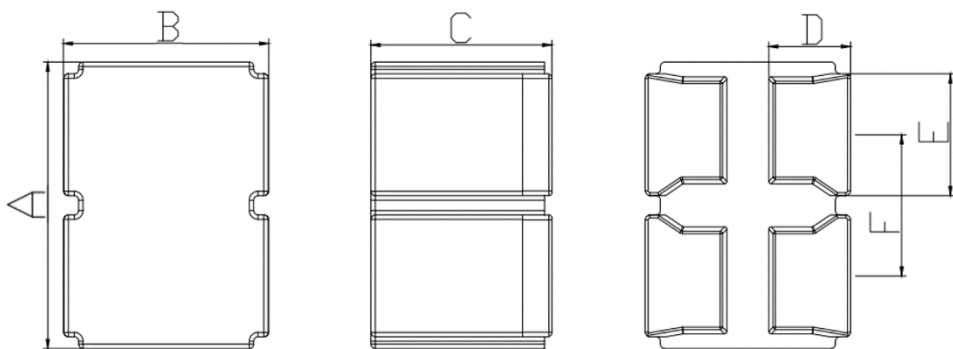
- ▶ 銅と磁性材料を同時焼結したインダクタ。
- ▶ 2 in 1構造によりスペース削減を実現。
- ▶ 高電流、低抵抗。
- ▶ RoHS & ハロゲンフリー準拠。
- ▶ AEC-Q200認定品。



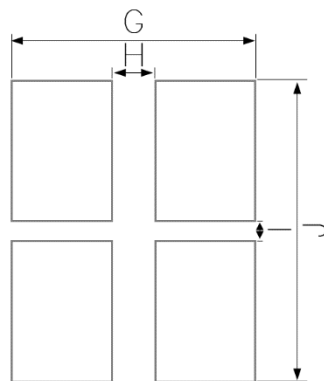
## 用途

- ▶ サーバー、ワークステーション、ストレージシステム。
- ▶ グラフィックカードおよびバッテリー電源システム。
- ▶ マルチフェーズおよび電圧レギュレータモジュール(VRM)。
- ▶ ポイント・オブ・ロードモジュール

## 外形寸法 (単位: mm)



## ランドパターン (単位: mm)



A	B	C	D	E	F
10.0 ±0.3	7.0 ±0.3	6.2 Max.	2.8 ±0.3	4.2 ±0.3	4.85 ±0.3

G	H	I	J
9.0	1.2	0.5	10.5

- お問い合わせはメールでも承ります: [coilmaster@coilmaster.com](mailto:coilmaster@coilmaster.com)
- すべての仕様は予告なく変更される場合があります。 [www.coilmaster.com](http://www.coilmaster.com)
- 更新日: 2025.02.26

