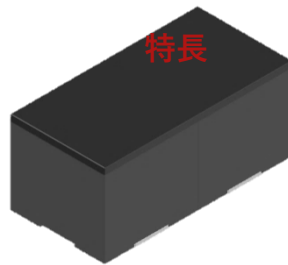


## CMI-TSCC142814N-432K



## 外観

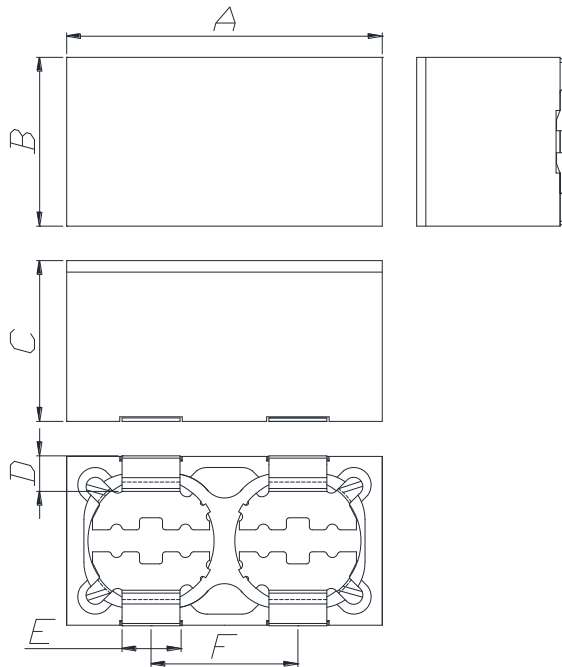


- ▶ シールド構造
- ▶ 小型サイズ
- ▶ マルチチャンネルタイプ
- ▶ RoHS準拠

## 用途

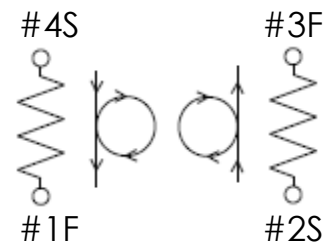
- ▶ LED駆動回路、LEDバックブースト、薄型TV SMPS

## 外形寸法 (単位: mm)

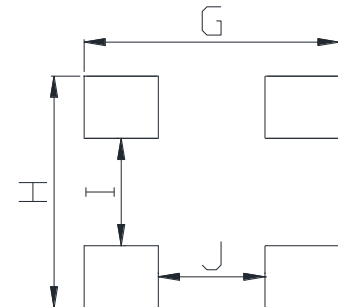


A	B	C	D	E	F
27.5±0.5	14.5±0.5	14.0 Max	3.0±0.2	5.0±0.2	12.8±0.2

## 回路図



## ランドパターン (単位: mm)



G	H	I	J
18.05	16.5	7.6	7.55

## 仕様

品番	インダクタンス ( $\mu\text{H}$ ) $\pm 10\%$	DCR (m $\Omega$ ) 最大	飽和電流(A)		測定 周波数 (Hz)
			25 °c	100 °c	
CMI-TSCC142814N-432K	4300	3850	0.60	0.50	100k

- 飽和電流：インダクタンス飽和に依存。  
(初期値からのインダクタンス低下が20%以下)
- 測定条件：温度 20 °c  $\pm$  5 °c, 湿度 65%  $\pm$  20%

韓国営業所 (KOREA)

+82)31-904-1444

香港営業所 (HONGKONG)

+852)2711-5551

中国営業所 (CHINA)

+86)755-8663-6929

米国営業所 (USA)

+1)866-446-3586

ハンガリー営業所 (EUROPE)

+36)30-913-7706

- お問い合わせはメールでも承ります : [coilmaster@coilmaster.com](mailto:coilmaster@coilmaster.com)
- すべての仕様は予告なく変更される場合があります。 [www.coilmaster.com](http://www.coilmaster.com)
- 更新日：2018.07.31