



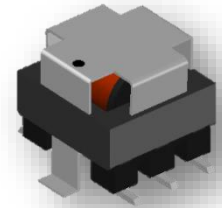
GCTE0706

特長

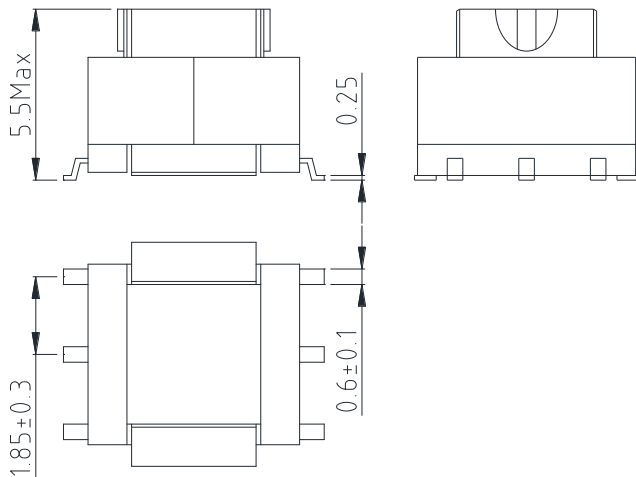
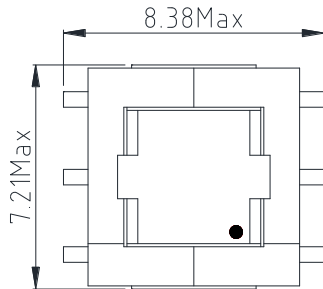
- ▶ 非常に低い直流抵抗
- ▶ 各種巻数比
- ▶ 小型パッケージ
- ▶ RoHS適合

用途

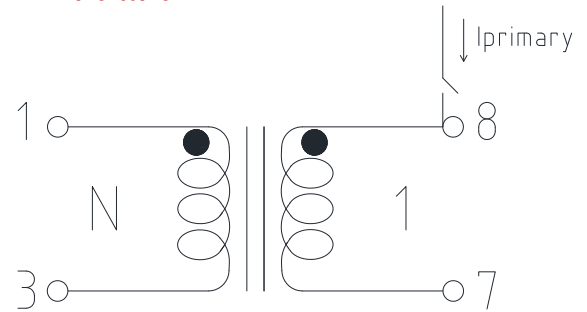
- ▶ スイッチング電源
- ▶ フィードバック制御
- ▶ 過負荷検出
- ▶ 負荷ドロップ/シャットダウン検出



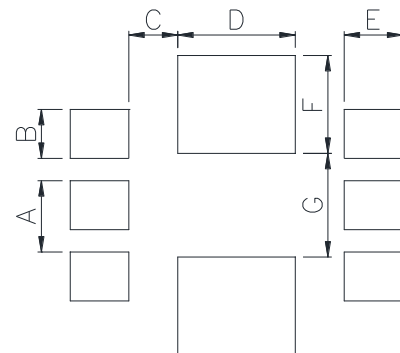
外形寸法 (単位:mm)



回路図



ランドパターン (単位:mm)



A	B	C	D	E	F	G
1.85	1.27	1.27	3.05	1.52	2.54	2.69

仕様

品番	インダクタンス 最小	直流抵抗 最大	巻数比
	1-3	1-3	(1-3):(8-7)
GCTE0706	2.0 mH	6.0 Ω	100:1 ±3%

- インダクタンス&結合容量 測定条件 : 100kHz, 0.1V
- HI-POT 測定条件 : 2500Vac/50/60Hz/1Ma/1Min
- 動作温度範囲 (自己温度上昇含む) : -40℃ ~ +125℃

韓国営業所 (KOREA)	+82)31-904-1444	香港営業所 (HONGKONG)	+852)2711-5551
中国営業所 (CHINA)	+86)755-8663-6929	米国営業所 (USA)	+1)866-446-3586
ハンガリー営業所 (EUROPE)	+36)30-913-7706		

- すべての仕様は予告なく変更される場合があります。www.coilmaster.com
- 更新日 : 2018.09.11